

Termômetro à expansão Controlador de temperatura para gás de exaustão Modelo STW15

WIKA folha de dados TV 28.05

Aplicações

- Instrumento de controle de temperatura para usinas de geração de calor
- Para geradores de calor com 2 combustíveis

Características especiais

- Contatos de alta confiabilidade
- Indicador de temperatura e monitor de temperatura de segurança em um único instrumento
- Versão conforme DIN EN 14597
- Segurança contra sobrecarga de temperatura de até 600 °C



Controlador de temperatura para gás de exaustão,
modelo STW15

Descrição

O controlador de temperatura de segurança, modelo STW15 foi projetado para o meio de operação em ar (gás de combustão).

Ele abrirá o circuito de controle quando a temperatura do sensor de temperatura excede um ponto de controle não-ajustável.

Danos ao sistema de medição resulta na interrupção do circuito, como requerido pela segurança ampliada. O sistema de medição é acoplado com um ponteiro qual indica o status da temperatura respectiva em uma escala.

Construção padrão

Dimensão nominal em mm

72 x 72

Faixa de temperatura

Segurança contra sobrecarga de temperatura de até +600 °C

Ponto de atuação

fixo entre 50 ... 300 °C

Exatidão do ponto de chaveamento

±6 K

Chave diferencial

12 K

Mostrador

Alumínio com fundo branco e caracteres em preto

Princípio de medição

Sistema de tubo bourdon

Contato

Contato elétrico

Versão de contato

1 contato reversível fixo

2 contatos reversíveis fixos (mesmo ponto de atuação)

Faixa de atuação

máx. 5 A, AC 250 V não indutivo

Conexão elétrica

0,8 x 6,3 mm terminal plano ou terminal tipo plugue

Caixa

Plástico, preto

Opção de montagem

com adaptador para montagem

Grau de proteção

Caixa IP53 conforme EN/IEC 60529

Sensor de temperatura

Aço inoxidável

Conexão rosqueada

Aço, galvanizado

Extensão capilar

316Ti (1.4571) aço inoxidável, Ø 2 mm

Comprimento da extensão capilar

Padrão 1,5 m, máx. 5 m

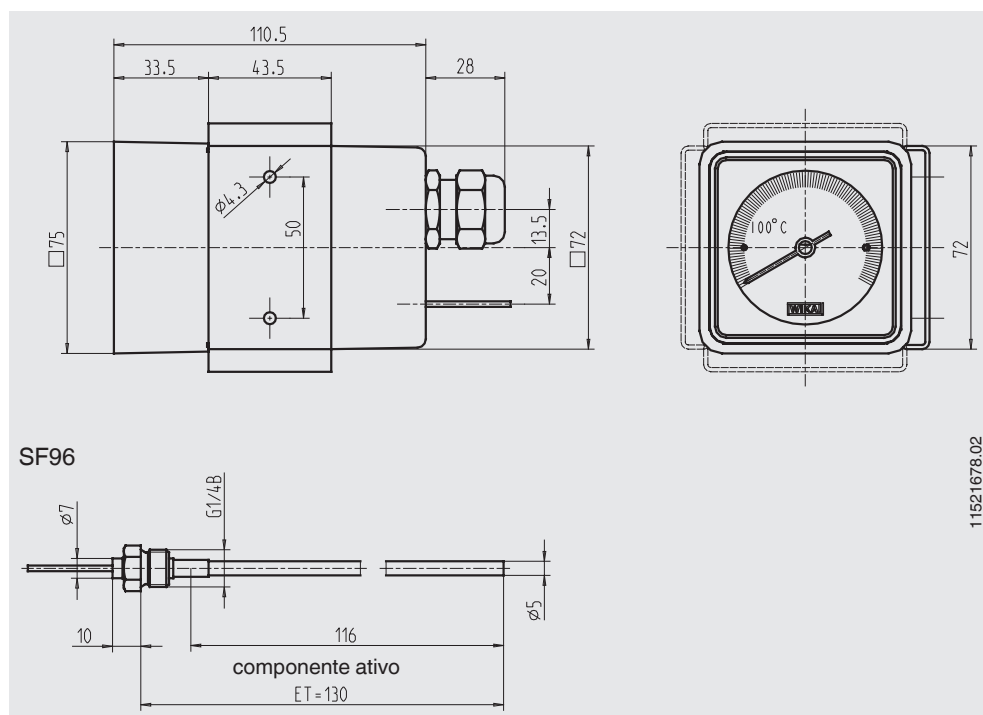
Saída da extensão capilar

Excêntrico, montagem traseira




Versão

testado conforme DIN EN 14597 e diretriz de equipamentos sob pressão

Dimensões em mm



Aprovações

| Logo | Descrição | País |
|-----------------------------------------------------------------------------------|-----------------------------------------------------------------------------------------------------------------------------------------------------------------|---------------------------------|
|  | Declaração de conformidade CE <ul style="list-style-type: none">■ Diretriz para equipamentos de pressão■ Diretiva de baixa tensão | Comunidade Europeia |
|  | EAC (opcional) Compatibilidade eletromagnética | Comunidade Econômica da Eurásia |
|  | GOST (opcional) Meteorologia, tecnologia de medição | Rússia |

Certificados (opcional)

2.2 relatório de teste conforme EN 10204 (por exemplo, fabricação com tecnologia de ponta, material, exatidão)

Aprovações e certificados, veja o site

Informações para cotações

Modelo / Versão do contato / Pontos de atuação / Comprimento da extensão do capilar / Tipo de conexão

© 08/2016 WIKA Alexander Wiegand SE & Co. KG, todos os direitos são reservados.
Especificações e dimensões apresentadas neste folheto representam a condição de engenharia no período da publicação.
Modificações podem ocorrer e materiais especificados podem ser substituídos por outros sem aviso prévio.

