

## 螺纹式或焊入式保护管 型号 SWT52G、SWT52S

威卡 (WIKAI) 数据资料TW 90.11

### 应用

- 适用于容器、管材和仪器制造，机械制造以及工业供热应用
- 可与52型机械式温度计配合使用

### 功能特性

- 性价比高
- 温度计可快速调节和更换



左图：螺纹式保护管，型号SWT52G

右图：焊入式保护管，型号SWT52S

### 描述

护套/保护管是所有温度测量应用中的重要部件，能将测量过程与周围环境隔离，不仅可以保护环境和工作人员，还能将侵蚀性、高压、大流量的介质与温度传感器本体隔开，从而使得用户在工作过程中也能够对温度计进行更换。

护套具有多种设计款式和材料，可满足所有应用要求。接口类型和基本制造工艺是重要的设计选项要素。通常情况下，我们将护套/保护管主要分为螺纹式、焊入式和法兰式。

护套和保护管可以这样区分：保护管由管材制成，末端通过底部部件焊接封闭。护套则是由坚固的棒料加工而成。

SWT52x系列的<sup>1)</sup>螺纹式或焊入式保护管特别适用于52型机械温度计。

这些保护管不仅性价比高，并且可以快速调节和更换温度计，因此特别适合机械制造和供热技术应用。

1) 对于插入长度较短（铜合金）的应用，也可选配整体式护套

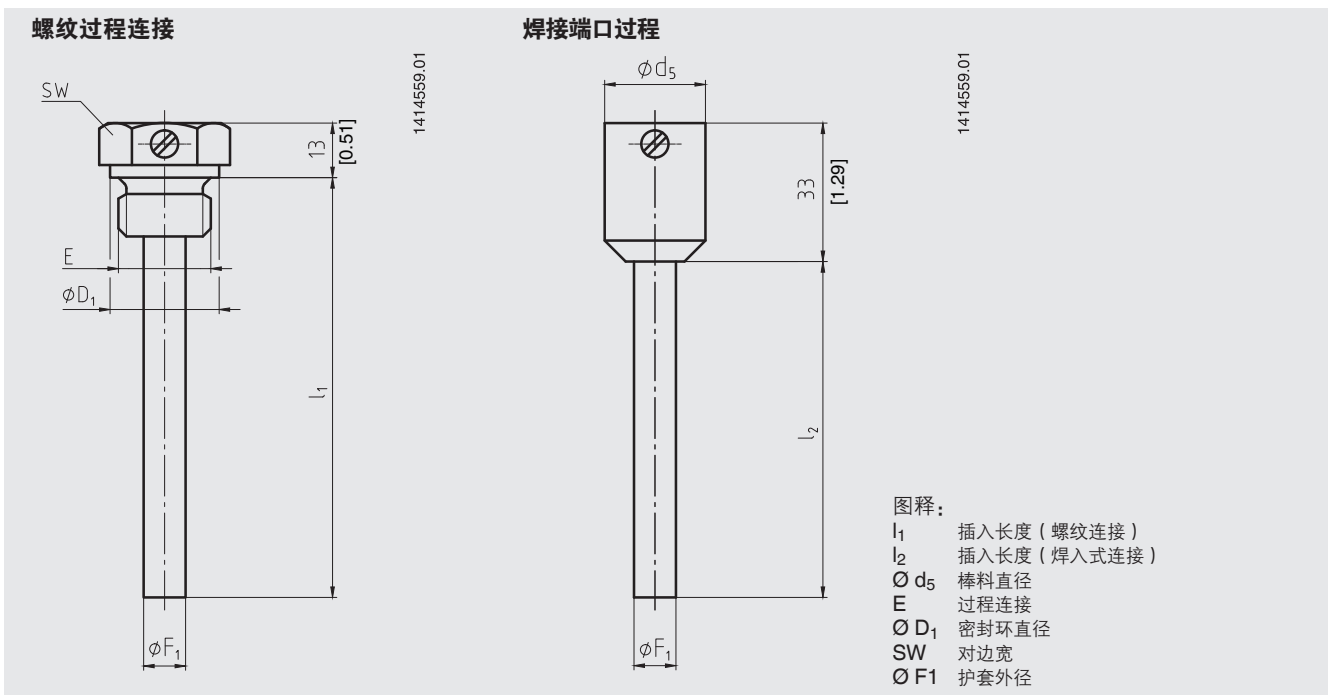
## 规格

螺纹或焊入式保护管，型号SWT52x	
版本	<ul style="list-style-type: none"> <li>■ 型号 SWT52G: 螺纹式保护管</li> <li>■ 型号 SWT52S: 焊接式保护管</li> </ul>
保护管材质	<ul style="list-style-type: none"> <li>■ 铜合金</li> <li>■ St35<sup>1)</sup></li> <li>■ 不锈钢</li> </ul>
<b>过程连接</b>	
型号 SWT52G	G ½ B螺纹
型号 SWT52S	焊接端口
<b>与温度计的连接</b>	适合平滑连接（不带螺纹）的温度计环的直径18 mm [0.70 in] 通过M4紧固螺钉固定
<b>孔径</b>	适用于8 mm [0.31 in] 插入直径（52型温度计）
<b>插入长度 U</b>	适用于各种标准插入长度 $l_1$ （52型温度计）
<b>最大过程温度，过程压力</b>	取决于： <ul style="list-style-type: none"> <li>■ 护套设计               <ul style="list-style-type: none"> <li>- 尺寸</li> <li>- 材料</li> </ul> </li> <li>■ 过程条件               <ul style="list-style-type: none"> <li>- 流速</li> <li>- 介质密度</li> </ul> </li> </ul>
铜合金（0.6 MPa静压）	160 °C
St35或不锈钢（2.5 MPa静压）	500 °C

护套/保护管的材料来自全球。  
可按客户需求规定材料的原产地。

1) 保护管探杆材质：不锈钢

## 尺寸 mm [in]



### 螺纹过程连接

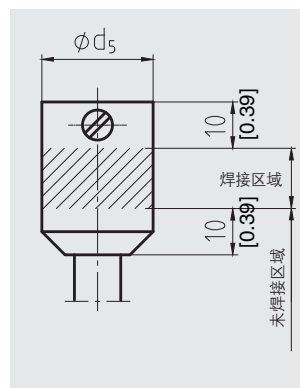
(铜合金、St35或不锈钢)

尺寸 mm [in]				
$l_1$	E	SW	$\varnothing F_1$	$\varnothing D_1$
45 [1.77]	G ½ B	27 [1.125 in]	10 [0.39]	26 [1.02]
63 [2.48]	G ½ B	27 [1.125 in]	10 [0.39]	26 [1.02]
100 [3.93]	G ½ B	27 [1.125 in]	10 [0.39]	26 [1.02]
160 [6.29]	G ½ B	27 [1.125 in]	10 [0.39]	26 [1.02]
200 [7.87]	G ½ B	27 [1.125 in]	10 [0.39]	26 [1.02]

### 焊接端口过程连接

(St35或不锈钢)

尺寸 mm [in]		
$l_2$	$\varnothing d_5$	$\varnothing F_1$
43 [1.69]	24 [0.94]	10 [0.39]
80 [3.14]	24 [0.94]	10 [0.39]
140 [5.51]	24 [0.94]	10 [0.39]
180 [7.08]	24 [0.94]	10 [0.39]



### 适合52型温度计的插入长度

过程连接	温度计插入长度 $l_1$
螺纹	$l_1 =$ 护套的插入长度 $l_1$
焊接端口	$l_1 =$ 护套的插入长度 $l_2 + 20$ mm [0.8 in]

### 订购信息

型号 / 材料 / 过程连接 / 插入长度 / 选件

© 01/2005 WIKA Alexander Wiegand SE & Co. KG, 版权所有  
 本文件中列出的规格仅代表本文件出版时产品的工程状态。  
 我们保留修改产品规格和材料的权利。

