

## Doigt de gant avec bride fileté (massif) Exécution vissée et soudée Types TW10-S, TW10-B

Fiche technique WIKA TW 95.11

### Applications

- Industrie pétrochimique, on-/offshore, construction d'installations techniques
- Pour charges mécaniques sévères

### Particularités

- Connexion entre bride et doigt de gant en version vissée et soudée
- Type TW10-S : Pas de cordons de soudure en contact avec le fluide directement (standard)
- Type TW10-B : Cordon de soudure supplémentaire sur le côté process (joint d'étanchéité)
- Protection contre les charges de process corrosives ou abrasives
- Formes possibles de doigt de gant :
  - forme conique, droite ou avec rétreint
  - version "Quill Tip" (avec extrémité ouverte)

**Doigt de gant avec bride fileté, type TW10-S**

### Description

Chaque doigt de gant est un composant important de tout point de mesure de température. Il est utilisé pour séparer le process de la zone environnante, protégeant ainsi l'environnement et le personnel opérationnel et pour maintenir éloigné le capteur de température des fluides agressifs, des pressions et des vitesses d'écoulement élevées. Il permet ainsi le changement du capteur durant le fonctionnement.

Il existe un grand nombre de variantes de doigts de gant, selon le type d'exécution ou le type de matériau utilisé. Le type de raccord process et la méthode de fabrication sont d'importants critères de sélection. Une sélection peut être faite entre doigts de gant à raccord fileté, à souder, et à raccord bride.

De plus, il est possible de différencier les doigts de gant mécano-soudés de ceux massifs. Les doigts de gant mécano-soudés sont usinés à partir d'un tube, qui est fermé à son extrémité par une extrémité mécano-soudée. Les doigts de gant massifs sont usinés à partir d'une barre.

Les doigts de gant de la série TW10, massifs avec raccord à bride, sont appropriés à une utilisation avec de nombreuses sondes de température électriques et thermomètres mécaniques de WIKA.

Grâce à leur exécution robuste, ces doigts de gant en version internationale constituent le meilleur choix pour une utilisation dans les industries chimiques et pétrochimiques et dans la construction d'installations techniques.

## Version standard

### Matériau du doigt de gant

Acier inox 304/304L, 316/316L, 1.4571  
A105, matériaux spéciaux

### Bride

Bride filetée selon ASME B16.5

### Raccord côté instrument

½ NPT, G ½ femelle  
Version "Quill Tip" avec connexion soudée ½" et ¾"

### Diamètre intérieur

Ø 6,6 mm, Ø 8,5 mm

### Longueur utile U

Selon la spécification du client

### Longueur du raccord H

57, 83, 102 mm (standard)  
Autres sur demande

### Revêtement

Durcissement pour charges de process abrasives avec  
Stellite® 6 :

- High Velocity Oxide Fuel (HVOF) (Projection par flamme supersonique)  
Épaisseur 0,5 mm
- Arc de transfert de plasma (PTA)  
Épaisseur 1,6 mm (standard) jusqu'à 3,2 mm
- Revêtement par laser  
Épaisseur 1,6 mm (standard)  
épaisseur plus élevée sur demande
- Air Plasma Spraying (APS) (Projection dans l'air sous pression atmosphérique)  
Épaisseur maximale 1,6 mm

Protection contre la corrosion pour de fortes charges  
chimiques :

- PFA  
Épaisseur minimale 0,4 mm (standard) ou  
0,6 mm (exécution spéciale)
- ECTFE (Halar®)  
Épaisseur minimale 0,6 mm

Autres revêtements résistants sur demande

### Température process max., pression process

Dépend de

- Exécution des doigts de gant
  - Dimensions
  - Matériau
  - Revêtement
  - Pression nominale de la bride
- Conditions de process
  - Vitesse d'écoulement
  - Densité du fluide

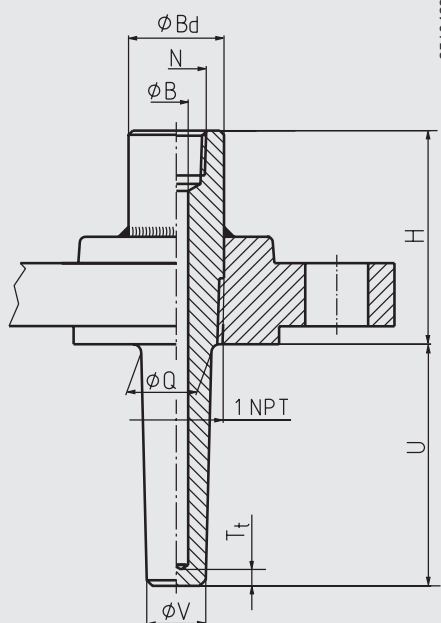
## Options

- Autres brides, dimensions et matériaux
- Version "Quill Tip"
- Revêtement en tantale pour les parties immergées (longueur utile U + max. 3 mm)
- Certificats de qualité
- Le calcul du doigt de gant selon ASME PTC 19.3 TW-2016 est recommandé dans les applications critique en tant que service d'ingénierie WIKA

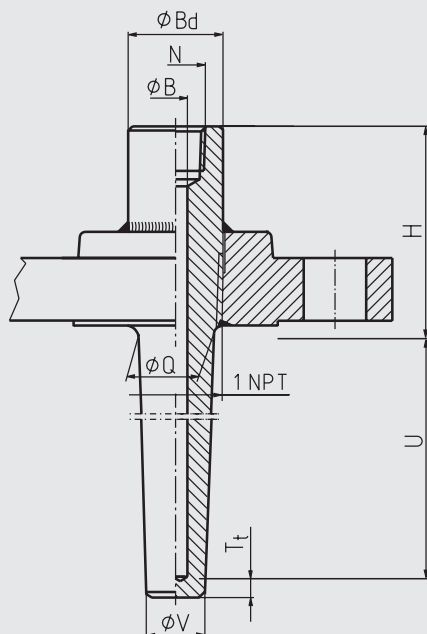
Pour plus d'informations, voir les Informations techniques  
IN 00.15 "Calcul du doigt de gant".

**Dimensions en mm**

**Type TW10-S-A**



**Type TW10-B-A**



- Légende :
- H Longueur de la connexion <sup>1)</sup>
  - U Longueur utile <sup>1)</sup>
  - N Raccord côté instrument
  - Ø B Diamètre intérieur
  - Ø Q Diamètre de la racine
  - Ø V Diamètre de l'extrémité
  - Ø Bd Diamètre de la tête
  - Tt Epaisseur de la pointe (6,5 mm)

1) Pour des raisons techniques, autour du filetage 1" NPT thread, la longueur de connexion, H, et la longueur utile, U, peut varier avec une tolérance de ±5 mm par rapport à la dimension nominale spécifiée.  
 Une connexion à affleurement frontal du filetage avec la surface d'étanchéité de la bride ne peut donc pas être garantie.

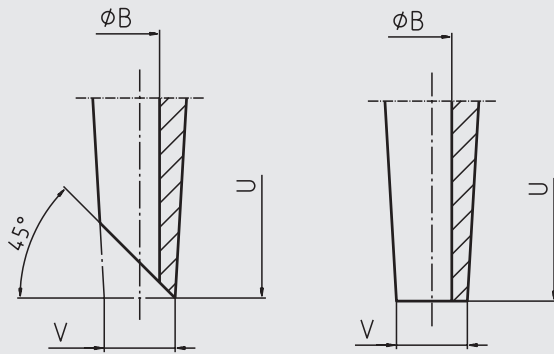
DN	PN en livres	Dimensions en mm					Poids en kg		
		H	Ø Q	Ø V	Ø B	Ø Bd	U = 4"	U = 13"	U = 22"
1"	150	2 ¼" (environ 57 mm)	22	16	6,6 ou 8,5	34	1,4	1,9	2,3
	300	2 ¼" (environ 57 mm)	22	16	6,6 ou 8,5	34	2,1	2,6	3,0
	600	2 ¼" (environ 57 mm)	22	16	6,6 ou 8,5	34	2,3	2,8	3,2
	1.500	3 ¼" (environ 83 mm)	22	16	6,6 ou 8,5	34	4,3	4,8	5,2
	2.500	3 ¼" (environ 83 mm)	22	16	6,6 ou 8,5	34	5,6	6,1	6,5
1 ½"	150	2 ¼" (environ 57 mm)	25	19	6,6 ou 8,5	34	2,0	2,6	3,2
	300	2 ¼" (environ 57 mm)	25	19	6,6 ou 8,5	34	3,3	3,9	4,5
	600	3 ¼" (environ 83 mm)	25	19	6,6 ou 8,5	34	4,0	4,7	5,3
	1.500	3 ¼" (environ 83 mm)	25	19	6,6 ou 8,5	34	6,4	7,1	7,7
	2.500	4" (environ 102 mm)	25	19	6,6 ou 8,5	34	12,0	12,6	13,3
2"	150	2 ¼" (environ 57 mm)	25	19	6,6 ou 8,5	34	2,8	3,4	4,0
	300	2 ¼" (environ 57 mm)	25	19	6,6 ou 8,5	34	3,7	4,3	4,9
	600	3 ¼" (environ 83 mm)	25	19	6,6 ou 8,5	34	4,6	5,3	5,9
	1.500	4" (environ 102 mm)	25	19	6,6 ou 8,5	34	11,0	11,6	12,3
	2.500	4 ¼" (environ 108 mm)	25	19	6,6 ou 8,5	34	17,0	17,6	18,3
2 ½"	150	2 ¼" (environ 57 mm)	25	19	6,6 ou 8,5	34	4,0	4,6	5,2
	300	3 ¼" (environ 83 mm)	25	19	6,6 ou 8,5	34	5,2	5,9	6,5
	600	3 ¼" (environ 83 mm)	25	19	6,6 ou 8,5	34	6,3	7,0	7,6
	1.500	4" (environ 102 mm)	25	19	6,6 ou 8,5	34	15,0	15,6	16,3
	2.500	4 ¼" (environ 108 mm)	25	19	6,6 ou 8,5	34	23,1	23,7	24,4

Version "Quill Tip"

Standard

Option : droit

11536128.01



Longueurs de plongeur adaptées (pour thermomètres à cadran)

Type de raccordement	Longueur du plongeur $l_1$
S, 4, 5	$l_1 = U + H - 10 \text{ mm}$
2	$l_1 = U + H - 30 \text{ mm}$

Rugosité face de joint

Bride standard		AARH in µinch	Ra in µm	Rz in µm
ASME B16.5	"Stock finish"	125 ... 250	3,2 ... 6,3	-
	"Smooth finish"	< 125	< 3,2	-
	RTJ	< 63	< 1,6	-
	Emboîtement mâle/femelle simple ou double	< 125	< 3,2	-
EN 1092-1	Forme B1	-	3,2 ... 12,5	12,5 ... 50
	Forme B2	-	0,8 ... 3,2	3,2 ... 12,5
DIN 2527	Forme C	-	-	40 ... 160
	Forme E	-	-	< 16

## Exemples de revêtements

Rechargement dur :  
Revêtement au laser (plongeur de  
doigt de gant)



Rechargement dur :  
Air Plasma Spraying (APS)  
(Projection dans l'air sous pression  
atmosphérique)  
(plongeur de doigt de gant)



Protection contre la corrosion :  
PFA (parties en contact avec le  
fluide)



### Informations de commande

Type / Forme de doigt de gant / Diamètre nominal DN / Pression nominale PN / Surface d'étanchéité / Connexion vers le thermomètre / Epaisseur de paroi du raccordement de la bride / Longueur utile U / Longueur de connexion H / Matériau de la bride / Matériau du doigt de gant / Diamètre de la tête / Diamètre de l'orifice  $\varnothing B$  / Diamètre de la racine  $\varnothing Q$  / Diamètre de l'extrémité  $\varnothing V$  / Installation avec thermomètre / Certificats / Options

© 12/2007 WIKA Alexander Wiegand SE & Co. KG, tous droits réservés.  
Les spécifications mentionnées ci-dessus correspondent à l'état actuel de la technologie au moment de l'édition du document.  
Nous nous réservons le droit de modifier les spécifications et matériaux.