

Mehrteiliges Schutzrohr Für die sterile Verfahrenstechnik Typ TW22

WIKA-Datenblatt TW 95.22



Anwendungen

- Sterile Verfahrenstechnik
- Nahrungsmittel- und Getränkeherstellung
- Bio- und Pharmaindustrie, Wirkstoffherstellung

Leistungsmerkmale

- Werkstoffe und Oberflächenqualitäten gemäß der Standards des Hygienic Designs
- Voll verschweißbar
- Kombinierbar mit elektrischen Widerstandsthermometern Typen TR21-A und TR22-A, Messeinsatz auswechselbar
- Kombinierbar mit mechanischen Thermometern, Widerstandsthermometern und DiwiTherm®



Abb. links: Prozessanschluss Einschweißkugel
Abb. rechts: Prozessanschluss VARINLINE®

Beschreibung

Das mehrteilige Schutzrohr Typ TW22 dient zur Prozessadaption eines Thermometers bzw. Messeinsatzes und schützt den Sensor vor rauen Prozessbedingungen. Das Schutzrohr wird an einen eingeschweißten Stutzen mit entsprechendem hygienegerechten Anschluss in Rohrleitungen und in Tanks eingebaut.

Durch die drehbare Verschraubung können Anschlusskopf oder Anzeige gelöst und in die gewünschte Position ausgerichtet werden.

Bei einer Kombination mit einem Widerstandsthermometer Typen TR21-A oder TR22-A ist der Anschlusskopf zusammen mit dem Messeinsatz herausnehmbar. Das ermöglicht es, das Thermometer mit der gesamten Messkette zu kalibrieren, d. h. ohne Abklemmen der elektrischen Anschlüsse. Zudem wird vermieden, den Prozess zu öffnen und damit ein Hygienierisiko minimiert.

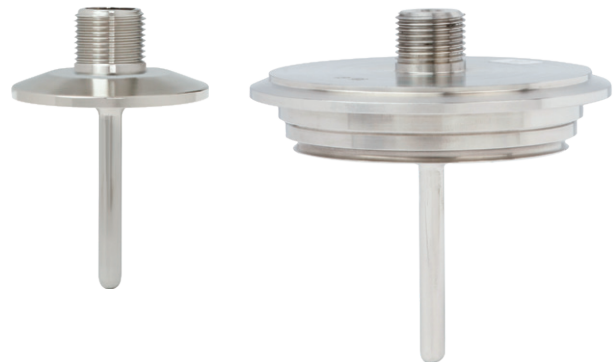


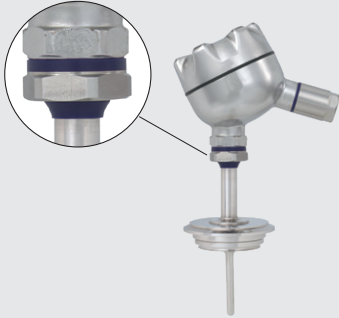
Abb. links: Prozessanschluss Clamp mit G 3/8"
Abb. rechts: Prozessanschluss VARINLINE® mit G 3/8"

Technische Daten

Basisinformationen	
Schutzrohrform	<ul style="list-style-type: none"> ■ Gerade ■ Mit verjüngter Spitze
Ausführung mit verjüngter Spitze	<ul style="list-style-type: none"> ■ Optimierung der Ansprechzeit ■ Wärmeübergang zum Sensorelement wesentlich verbessert durch Massenreduzierung an der Sensorspitze ■ Empfohlen bei Messstoffen mit schlechtem Wärmeübergang, insbesondere bei Gasen ■ Mindesteinbaulänge berücksichtigen!
Werkstoff (messstoffberührt)	CrNi-Stahl 1.4435 (316L, UNS S31603)

Halsrohr					
Halsrohrlänge M	85 mm [3,35 in] Weitere Halsrohrängen auf Anfrage				
Halsrohrdurchmesser					
Typen TR21-A oder TR22-A	<table border="1" style="width: 100%; border-collapse: collapse;"> <tr> <td style="width: 30%;">Bis DN 20</td> <td>9 mm [0,35 in] nach DIN 11851, Milchrohrverschraubung: 12 mm [0,5 in]</td> </tr> <tr> <td>Ab DN 25</td> <td>12 mm [0,5 in]</td> </tr> </table>	Bis DN 20	9 mm [0,35 in] nach DIN 11851, Milchrohrverschraubung: 12 mm [0,5 in]	Ab DN 25	12 mm [0,5 in]
Bis DN 20	9 mm [0,35 in] nach DIN 11851, Milchrohrverschraubung: 12 mm [0,5 in]				
Ab DN 25	12 mm [0,5 in]				
Typen TG54, 55, 73 oder TR75 (DiwiTherm®)	Gleicher Durchmesser wie Schutzrohrdurchmesser				

Prozessanschluss	
Art des Prozessanschlusses	<ul style="list-style-type: none"> ■ Clamp ■ VARINLINE® ■ NEUMO BioControl® ■ Überwurfmutter DIN 11851 ■ Aseptik-Rohrverschraubung DIN 11864-1 ■ Aseptik-Flansch DIN 11864-2 ■ Aseptik-Klemmverbindung DIN 11864-3 ■ Überwurfmutter SMS ■ Prozessanschluss glatt ■ Einschweißkugel ■ Kugel-Klemmverschraubung ■ Kragen-Klemmverschraubung ■ Ingoldstutzen
Anschluss zum Thermometer	
Bei Kombination mit Typ TR21-A	G 3/8" fest
Bei Kombination mit Typ TR22-A	<ul style="list-style-type: none"> ■ Druckschraube M24 x 1,5 (drehbar) ■ 1/2 NPT, fest
Bei Kombination mit Typen TG54 oder 55	<ul style="list-style-type: none"> ■ Druckschraube M24 x 1,5 (drehbar) ■ G 1/2 innen ¹⁾ ■ 1/2 NPT innen ¹⁾
Bei Kombination mit Typen 73 (Bauform 3 / Überwurfmutter) oder TR75 (DiwiTherm®)	Druckschraube M24 x 1,5 (drehbar)

Prozessanschluss			
Schutzrohrdurchmesser			
Typen TR21-A oder TR22-A	<ul style="list-style-type: none"> ■ Ø 6 mm [0,24 in] für Fühler Ø 3 mm [0,12 in] ■ Ø 6 mm [0,24 in] verjüngt auf Ø 4,5 mm [0,18 in] für Fühler Ø 3 mm [0,12 in] (schnellansprechend) ■ Ø 4,5 mm [0,18 in] für Fühler Ø 3 mm [0,12 in] (schnellansprechend, nur Einbaulänge $U_1 \leq 25$ mm [0,98 in]) 		
Typen TG54, 55, 73 oder TR75 (DiwiTherm®)	<ul style="list-style-type: none"> ■ Ø 8 x 0,9 mm [0,31 x 0,04 in] für Fühler Ø 6 mm [0,24 in] ■ Ø 12 x 1,5 mm [0,47 x 0,06 in] für Fühler Ø 8 mm [0,31 in] 		
Einbaulänge U_1	<ul style="list-style-type: none"> ■ 25 mm [1 in] ■ 50 mm [2 in] ■ 75 mm [3 in] ■ 100 mm [4 in] ■ 150 mm [6 in] ■ 200 mm [8 in] ■ Nach Kundenspezifikation bis 400 mm [16 in] 		
BioControl®-Durchgangsgehäuse	siehe Tabelle auf Seite 12		
Berechnung der Einbaulänge des Thermometers	Typen TG54, 55 und 73	Bauform 2	$L_1 = U_1 (TW22) + M - 25$ mm [0,98 in]
		Bauform 3	$L_1 = U_1 (TW22) + M - 5$ mm [0,20 in]
	Typ TR75	$A(I_1)$ oder $A(U_2) = U_1 (TW22) + M (TW22) - 15$ mm [0,59 in]	
	Typ TR21-A	$L_1 = U_1^{2)} + M^{3)}$	
	TR22-A	Sensorklänge $l_5 = U_1^{2)} + M^{4)} + 10$ mm [0,39 in]	
Oberflächenrauheit der messstoffberührten Teile	<ul style="list-style-type: none"> ■ $R_a < 0,76$ µm (SF3 nach ASME BPE) ■ $R_a < 0,38$ µm (SF4 nach ASME BPE) ■ $R_a < 0,38$ µm elektropliert (SF4 nach ASME BPE) 		
Dichtungskombination (Option)	<p>Übergang von Anschlusskopf zu Schutzrohr über optionale Dichtungskombination (Polyurethan) aus Flachdichtung und Abstreifer</p> <ul style="list-style-type: none"> ■ Verhindert das Eindringen und Ablagern von Feuchtigkeit und Verunreinigungen in diesem Bereich dauerhaft (IP68) ■ Vereinfacht die Reinigung wesentlich (in Verbindung mit dem patentierten BVS-Kopf und der Kabelverschraubung im Hygienic Design ergibt sich eine leicht zu reinigende und hygienegerechte Messstelle, auch im nicht produktberührten Bereich) 		
			

- 1) Nur bei Bauform S (fest), Bauform 2 (drehbare Verschraubung), Bauform 4 (Klemmverschraubung) oder Bauform 5 (Überwurfmutter und lose Verschraubung)
- 2) Bodenempfindliche Messwiderstände führen durch ihre kleine Bauform zu reduzierter Wärmeableitung bei kurzen Einbaulängen. Verfügbar für den Temperaturbereich bis 150 °C [302 °F]. Bei Schutzroreinbaulängen kleiner 50 mm [2 in] werden bodenempfindliche Messwiderstände empfohlen. Bei Schutzroreinbaulängen kleiner 11 mm [0,43 in] werden generell bodenempfindliche Messwiderstände eingesetzt.
- 3) Halsrohrlänge M siehe Datenblatt TE 60.26 (TR21-A)
- 4) Halsrohrlänge M siehe Datenblatt TW 95.22 (TR22-A)




VARINLINE® ist eingetragenes Warenzeichen der Firma GEA Tuchenhagen (bisherige Bezeichnung: VARIVENT®).
BioControl® ist eingetragenes Warenzeichen der Firma NEUMO.

→ Abmessungen siehe Maßtabellen ab Seite 7

Legende:

M	Halsrohrlänge
U_1	Einbaulänge Schutzrohr
L_1	Einbaulänge mechanische Thermometer
$A(I_1)$ / $A(U_2)$	Einbaulänge DiwiTherm®
L_1	Einbaulänge TR21-A
l_5	Einbaulänge TR22-A

Zulassungen

Logo	Beschreibung	Region
	EAC Druckgeräterichtlinie	Eurasische Wirtschaftsgemeinschaft
	3-A ¹⁾ Sanitary Standard	USA
	EHEDG ¹⁾ Hygienic Equipment Design	Europäische Union

1) Bestätigung der 3-A- bzw. EHEDG-Konformität nur gültig mit separat auswählbarem 2.2-Werkszeugnis

Zertifikate/Zeugnisse (Option)

Zertifikate/Zeugnisse		
Zeugnisse	<ul style="list-style-type: none"> ■ 2.2-Werkszeugnis ■ 3.1-Abnahmeprüfzeugnis ■ Herstellererklärung zur Verordnung (EG) 1935/2004 ■ Bescheinigung der Oberflächenrauheit messstoffberührter Teile 	
Hygienezeugnisse	Zulassung 3-A	Zulassung EHEDG
Clamp	Ja	Ja
VARINLINE®	Ja	Ja
BioControl®	Ja	Nein
DIN 11851	Ja ¹⁾	Ja ¹⁾
DIN 11864-1	Ja	Ja
DIN 11864-2	Ja	Ja
DIN 11864-3	Ja	Ja
Einschweißkugel	Ja	Nein
Klemmverschraubung	Nein	Nein
SMS	Nein	Nein

1) In Kombination mit
 - ASEPTO-STAR k-flex upgrade gaskets von Kieselmann GmbH, Deutschland oder
 - SKS gasket set DIN 11851 EHEDG von Siersema Komponenten Service (S.K.S.) B. V., Niederlande

2) In Kombination mit
 T-ring seals von Combifit International B. V., Niederlande

→ Zulassungen und Zertifikate siehe Internetseite

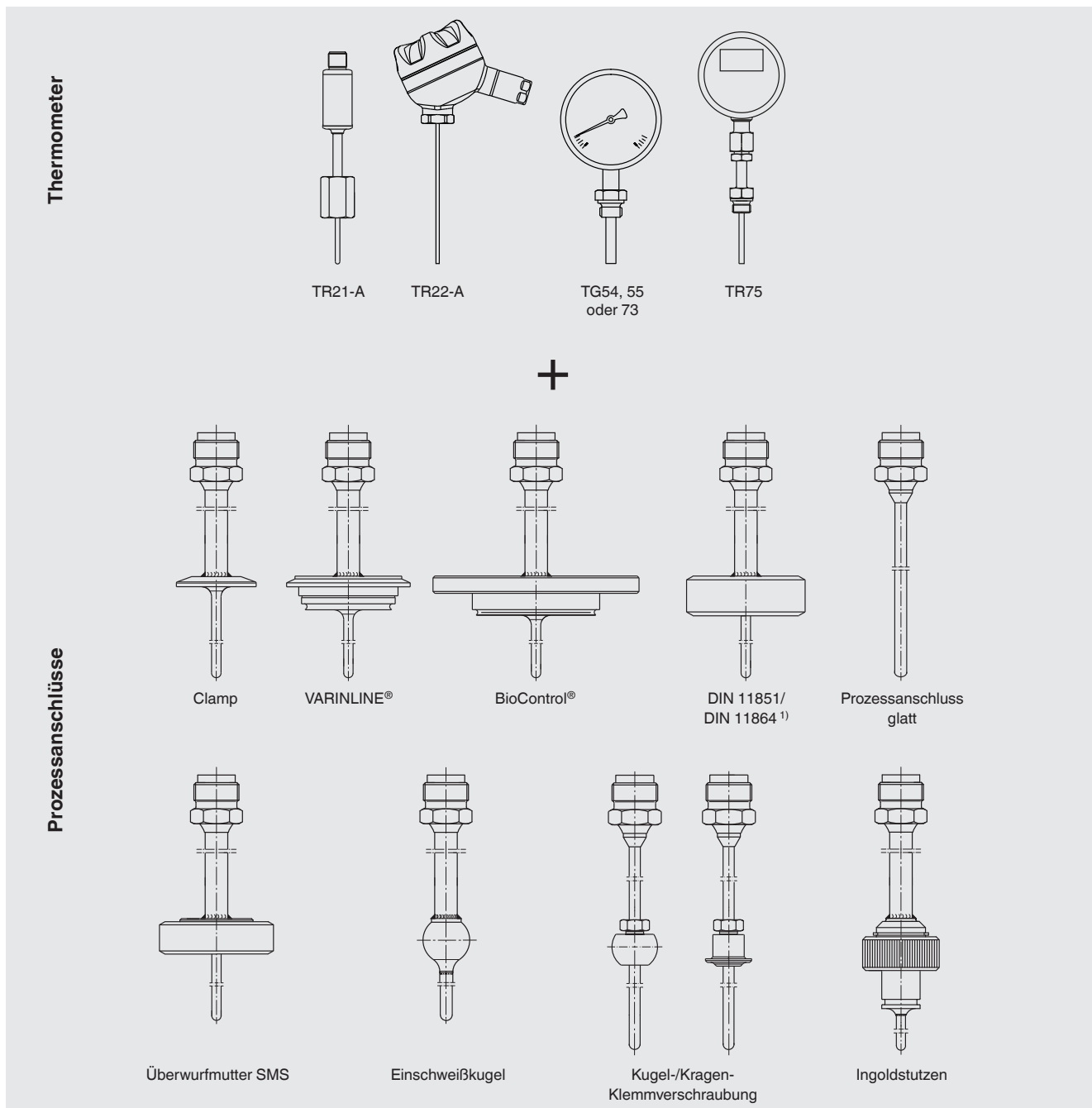
Patente, Schutzrechte

Gehäuse mit Drehkrone für leichte Reinigung im Gehäuse-
 deckel integriert (GM 000984349)

Kombinationsmöglichkeiten

- Widerstandsthermometer Typen TR21-A oder TR22-A
- Mechanische Thermometer Typen TG54, 55 oder 73
- DiwiTherm® Typ TR75

Kombinationsbeispiele

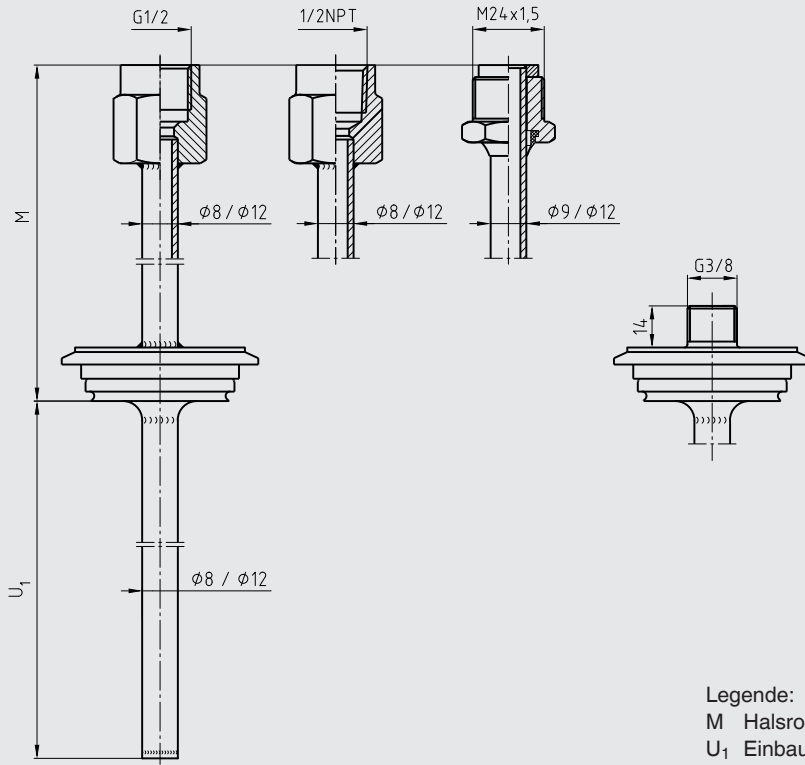


1) Prozessanschlüsse nach DIN 11864-2 und DIN 11864-3 siehe „Abmessungen der Prozessanschlüsse in mm“

VARINLINE® ist eingetragenes Warenzeichen der Firma GEA Tuchenhagen (bisherige Bezeichnung: VARIVENT®).
 BioControl® ist eingetragenes Warenzeichen der Firma NEUMO.

Prinzipieller Aufbau der Schutzrohre

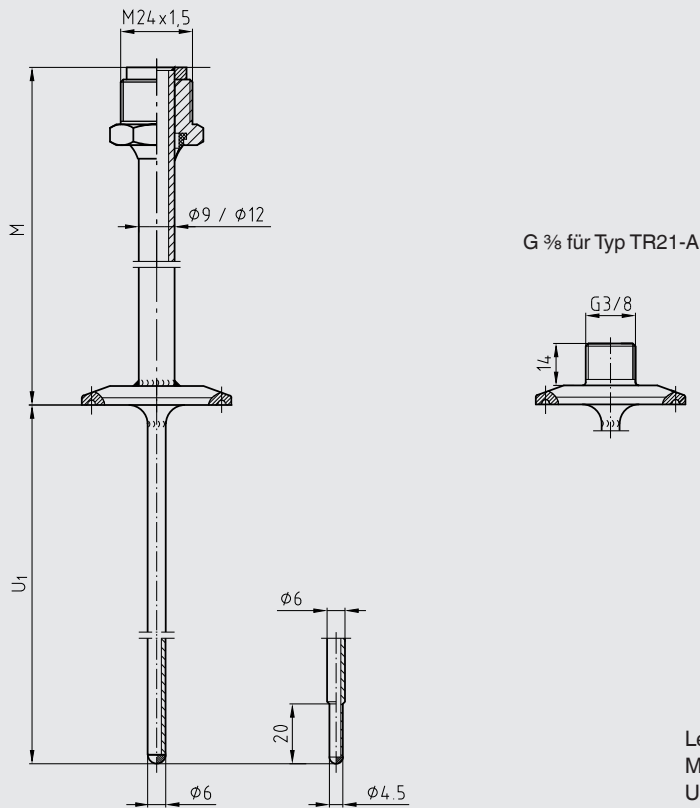
Für mechanische Thermometer Typen TG54, 55 und 73



11440538.02

Für Widerstandsthermometer Typen TR21-A und TR22-A

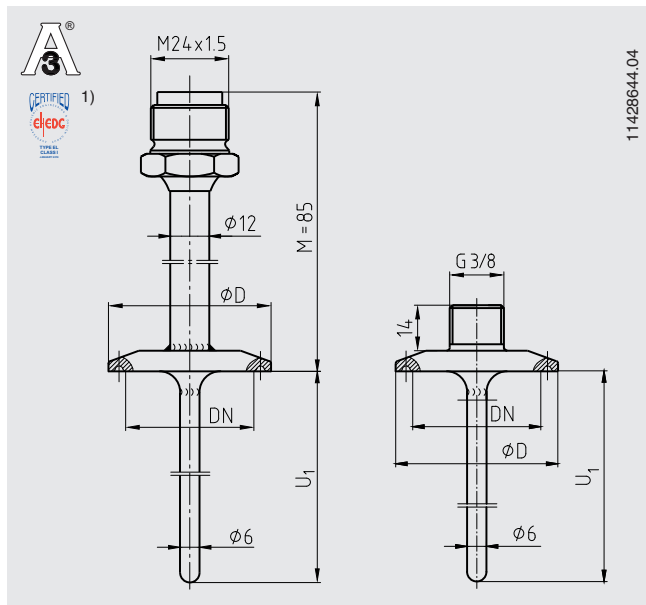
M24 x 1,5 für Typ TR22-A



11440546.02

Abmessungen der Prozessanschlüsse in mm

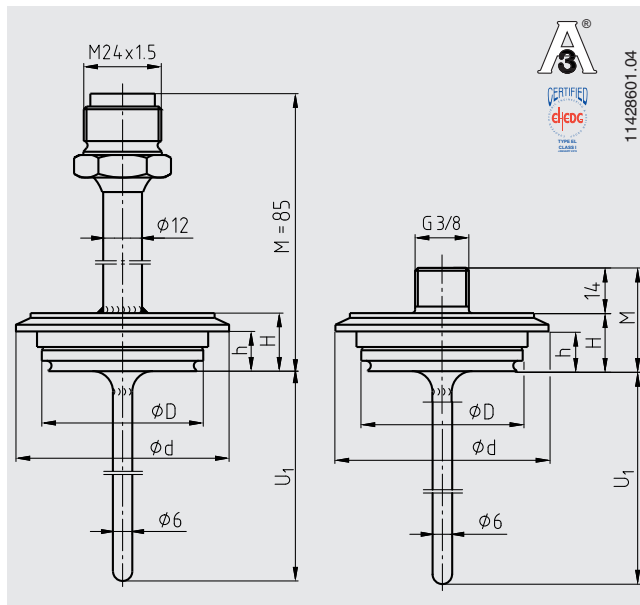
Prozessanschluss Clamp



U_1 = Einbaulänge variabel

1) In Kombination mit T-ring seals von Combifit International B. V., Niederlande

Prozessanschluss VARINLINE®



U_1 = Einbaulänge variabel

Abmessungen für Prozessanschluss Clamp

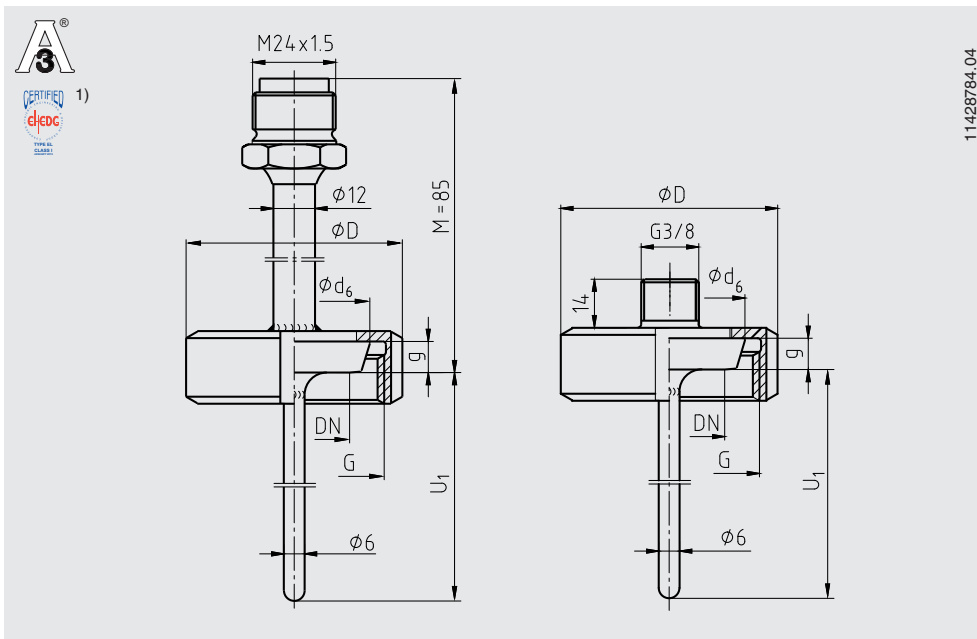
Prozessanschluss	Nennweite in mm/inch	PN in bar	Abmessungen in mm		Gewicht in kg
			ϕD	ϕd	
DIN 32676 für Rohre nach DIN 11866 Reihe A ²⁾	DN 10 ... 20	25	34,0		0,2
	DN 25 ... 40	25	50,5		0,3
	DN 50	16	64,0		0,4
DIN 32676 für Rohre nach DIN 11866 Reihe B	13,5 ... 17,2	25	25,0		0,2
	21,3 ... 33,7	25	50,5		0,3
	42,4 ... 48,3	16	64,0		0,3
DIN 32676 für Rohre nach DIN 11866 Reihe C	1/2" ... 3/4"	25	25,0		0,2
	1" ... 1 1/2"	25	50,5		0,3
	2"	16	64,0		0,4
Tri-Clamp	1/2" ... 3/4"	13,8	25,0		0,2
	1" ... 1 1/2"	13,8	50,5		0,3
	2"	13,8	64,0		0,4
	2 1/2"	13,8	77,5		0,4
	3"	13,8	91,0		0,5
	4"	13,8	119,0		0,5

2) Prozessanschluss baugleich mit ISO 2852

Abmessungen für Prozessanschluss VARIVENT®

Prozessanschluss	Nennweite in mm	PN in bar	Abmessungen in mm				Gewicht in kg
			ϕD	ϕd	H	h	
Form B	DN 10, DN 15	25	31	52,7	20	13,65	0,3
Form F	DN 25, DN 32	25	50	66,0	18	12,30	0,4
Form N	DN 40, DN 50	25	68	84,0	18	12,30	0,6

Prozessanschluss Überwurfmutter DIN 11851 mit Kegelstutzen (Milchrohrverschraubung)



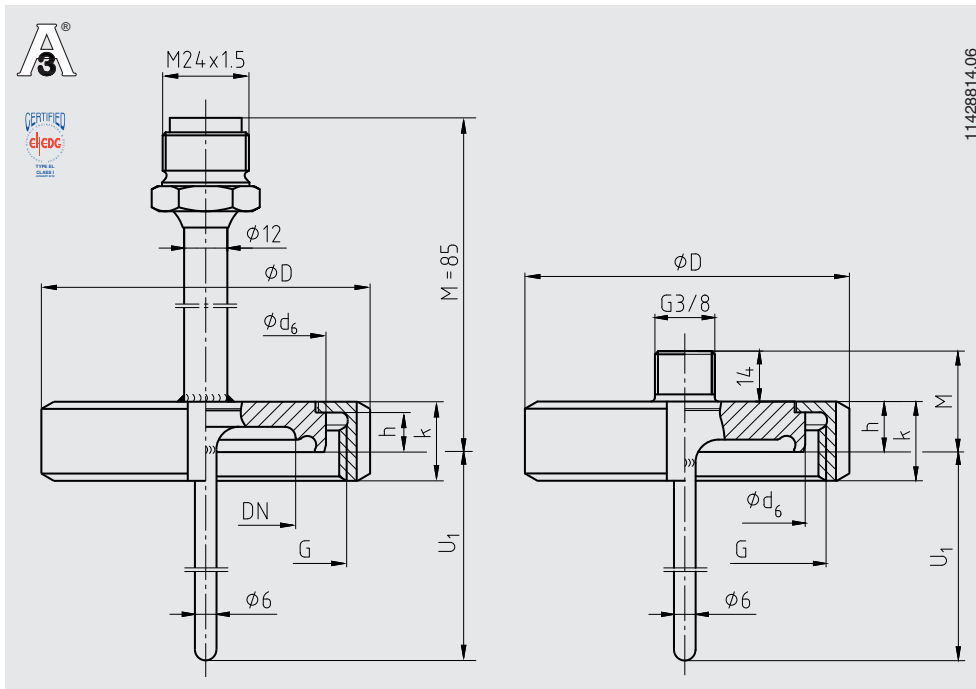
11428784.04

Nennweite in mm	PN in bar	Abmessungen in mm				Gewicht in kg
		Ø d ₆	G	Ø D	g	
DN 20	40	36,5	RD 44 x 1/6	54	8	0,40
DN 25	40	44,0	RD 52 x 1/6	63	10	0,50
DN 32	40	50,0	RD 58 x 1/6	70	10	0,60
DN 40	40	56,0	RD 65 x 1/6	78	10	0,80
DN 50	25	68,5	RD 78 x 1/6	92	11	0,90

U₁ = Einbaulänge variabel

1) In Kombination mit
 - ASEPTO-STAR k-flex upgrade gaskets von Kieselmann GmbH, Deutschland oder
 - SKS gasket set DIN 11851 EHEDG von Siersema Komponenten

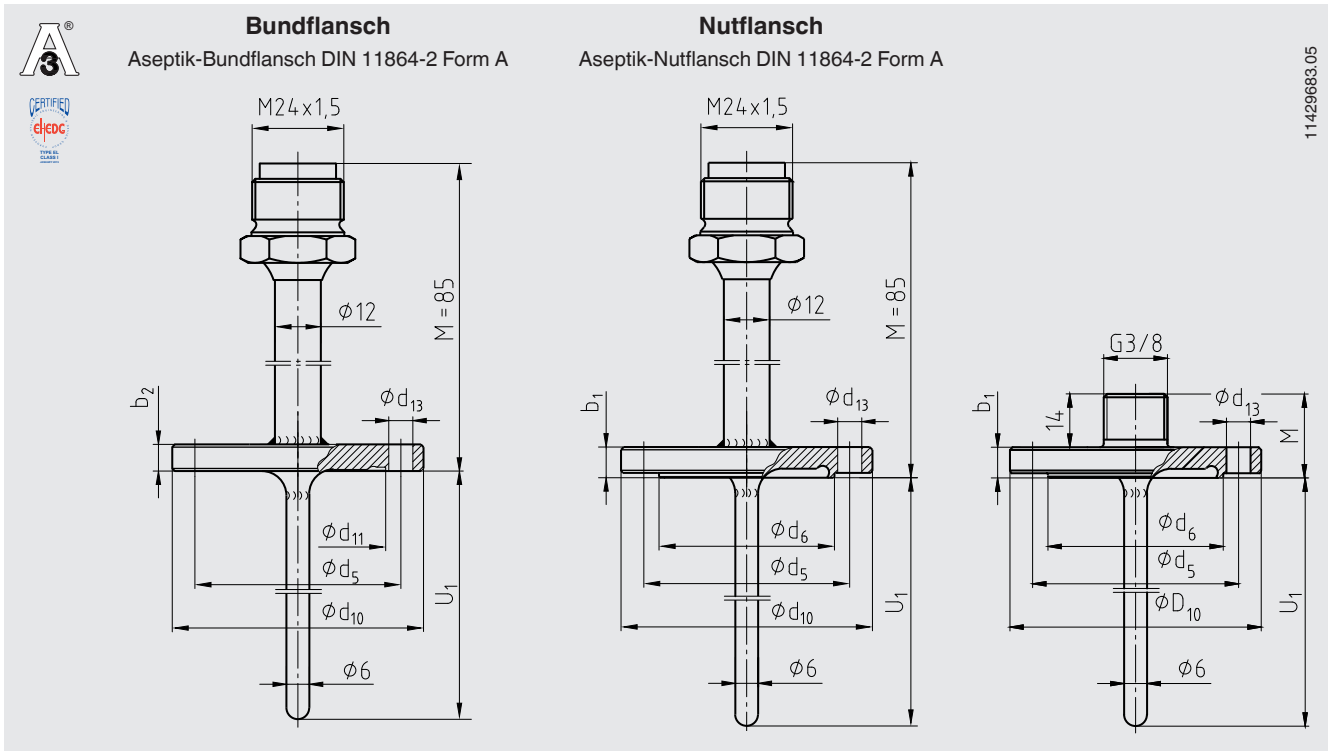
Prozessanschluss Aseptik-Rohrverschraubung DIN 11864-1 mit Bundstutzen Form A, für Rohre nach DIN 11866 Reihe A, B und C



U₁ = Einbaulänge variabel

Rohr-Nennweite DN / OD	Nenndruck in bar PN	Rohr außen- durchmes- ser	Rohr wand- stärke s	Rohr innen- durch- messer	Prozessanschluss				Aseptik- O-Ring	Gewicht in kg
					Ø D	G	h	k		
DIN 11866 Reihe A bzw. metrisch										
10	40	13	1,5	10	38	RD 28 x 1/8	9	18	12 x 3,5	0,2
15	40	19	1,5	16	44	RD 34 x 1/8	9	18	18 x 3,5	0,2
20	40	23	1,5	20	54	RD 44 x 1/6	10	20	22 x 3,5	0,25
25	40	29	1,5	26	63	RD 52 x 1/6	12	21	28 x 3,5	0,4
32	40	35	1,5	32	70	RD 58 x 1/6	13	21	34 x 5	0,45
40	40	41	1,5	38	78	RD 65 x 1/6	13	21	40 x 5	0,55
50	25	53	1,5	50	92	RD 78 x 1/6	14	22	52 x 5	0,7
DIN 11866 Reihe B bzw. ISO										
8 (13,5)	40	13,5	1,6	10,3	38	RD 28 x 1/8	9	18	12 x 3,5	0,2
10 (17,2)	40	17,2	1,6	14	44	RD 34 x 1/8	9	18	16 x 3,5	0,2
15 (21,3)	40	21,3	1,6	18,1	54	RD 44 x 1/6	10	20	20 x 3,5	0,3
20 (26,9)	40	26,9	1,6	23,7	63	RD 52 x 1/6	12	21	26 x 3,5	0,4
25 (33,7)	40	33,7	2	29,7	70	RD 58 x 1/6	13	21	32 x 5	0,5
32 (42,4)	25	42,4	2	38,4	78	RD 65 x 1/6	13	21	40,5 x 5	0,6
40 (48,3)	25	48,3	2	44,3	92	RD 78 x 1/6	14	22	46,6 x 5	0,7
DIN 11866 Reihe C bzw. ASME BPE										
1/2"	40	12,7	1,65	9,4	38	RD 28 x 1/8	9	18	12 x 3,5	0,2
3/4"	40	19,05	1,65	15,75	44	RD 34 x 1/8	9	18	18 x 3,5	0,2
1"	40	25,4	1,65	22,1	63	RD 52 x 1/6	12	21	24 x 3,5	0,4
1 1/2"	40	38,1	1,65	34,8	78	RD 65 x 1/6	13	21	37 x 5	0,6
2"	25	50,8	1,65	47,5	92	RD 78 x 1/6	14	22	50 x 5	0,7

Prozessanschluss Aseptik-Flansch DIN 11864-2 Form A für Rohre nach DIN 11866 Reihe A

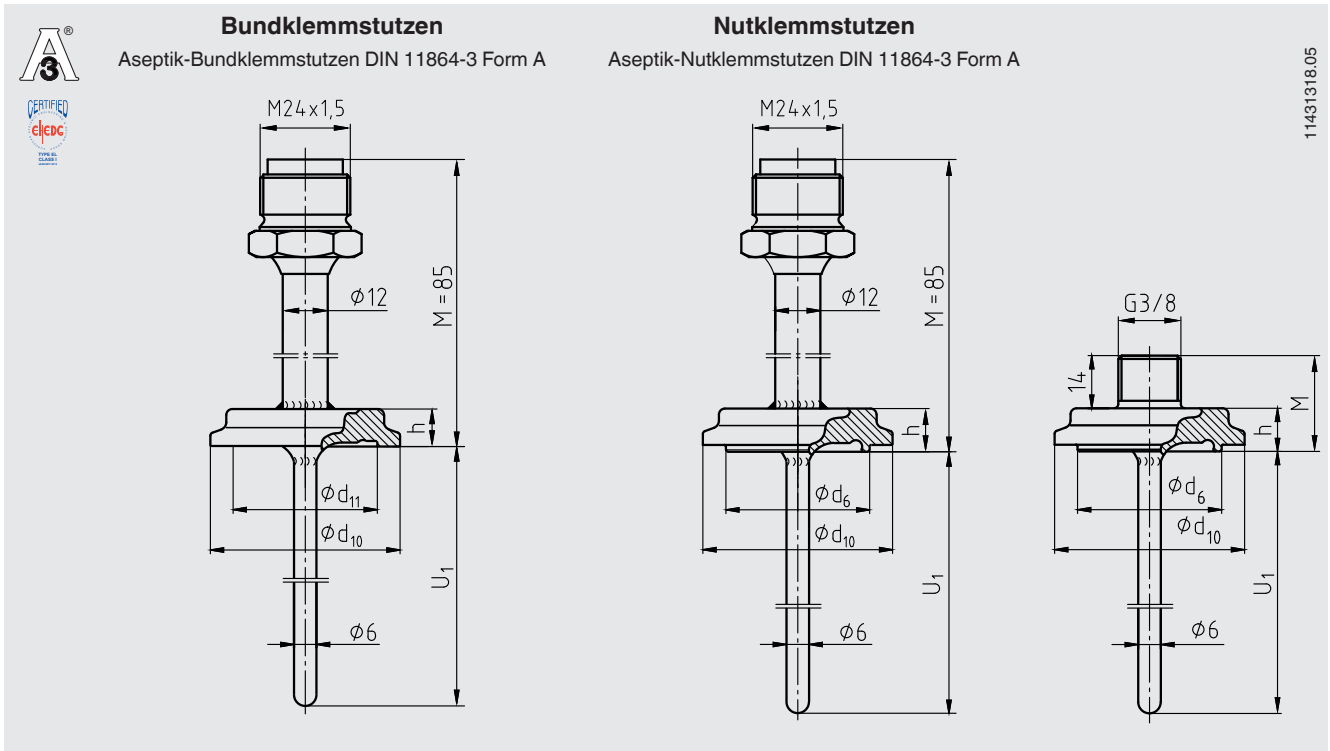


11429683.05

Prozessanschluss	Nennweite in mm	PN in bar	Abmessungen in mm							Aseptik-O-Ring	Gewicht in kg
			b ₁	b ₂	Ø d ₅	Ø d ₆	Ø d ₁₀	Ø d ₁₁	Ø d ₁₃		
Bundflansch	DN 10	25	-	10	37	-	54	22,4	4 x Ø 9	12 x 3,5	0,2
	DN 15	25	-	10	42	-	59	28,4	4 x Ø 9	18 x 3,5	0,25
	DN 20	25	-	10	47	-	64	32,4	4 x Ø 9	22 x 3,5	0,3
	DN 25	25	-	10	53	-	70	38,4	4 x Ø 9	28 x 3,5	0,1
	DN 32	25	-	10	59	-	76	47,7	4 x Ø 9	34 x 5	0,4
	DN 40	25	-	10	65	-	82	53,7	4 x Ø 9	40 x 5	0,5
	DN 50	16	-	10	77	-	94	65,7	4 x Ø 9	52 x 5	0,6
Nutflansch	DN 10	25	11,5	-	37	22,3	54	-	4 x Ø 9	12 x 3,5	0,25
	DN 15	25	11,5	-	42	28,3	59	-	4 x Ø 9	18 x 3,5	0,3
	DN 20	25	11,5	-	47	32,3	64	-	4 x Ø 9	22 x 3,5	0,3
	DN 25	25	11,5	-	53	38,3	70	-	4 x Ø 9	28 x 3,5	0,4
	DN 32	25	11,5	-	59	47,6	76	-	4 x Ø 9	34 x 5	0,45
	DN 40	25	11,5	-	65	56,6	82	-	4 x Ø 9	40 x 5	0,6
	DN 50	16	11,5	-	77	65,6	94	-	4 x Ø 9	52 x 5	0,7

Anschlüsse für Rohre nach DIN 11866 Reihe B (ISO-Rohre) und Reihe C (ASME-Rohre) auf Anfrage erhältlich.

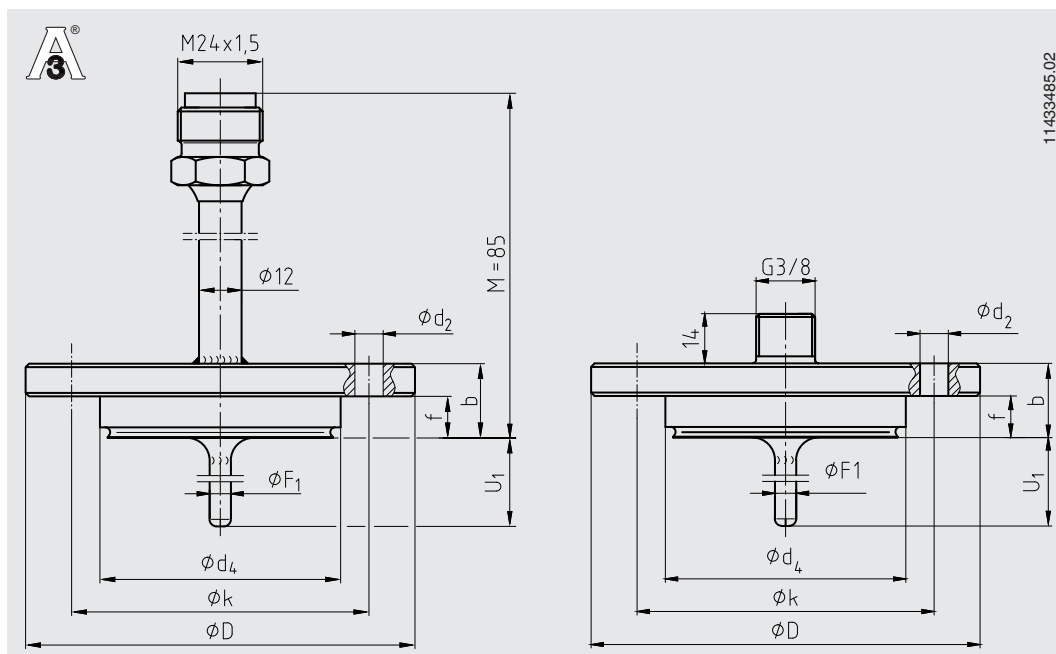
Prozessanschluss Aseptik-Klemmverbindung DIN 11864-3 Form A für Rohre nach DIN 11866 Reihe A



Prozessanschluss	Nennweite in mm	PN in bar	Abmessungen in mm				Aseptik-O-Ring	Gewicht in kg
			Ø d ₆	Ø d ₁₀	Ø d ₁₁	h		
Bundklemmstutzen	DN 10	40	-	34	22,4	10	12 x 3,5	0,2
	DN 15	40	-	34	28,4	10	18 x 3,5	0,2
	DN 20	40	-	50,5	32,4	10	22 x 3,5	0,3
	DN 25	40	-	50,5	38,4	10	28 x 3,5	0,3
	DN 32	40	-	50,5	47,7	10	34 x 5	0,3
	DN 40	40	-	64	53,7	10	40 x 5	0,4
	DN 50	25	-	77,5	65,7	10	52 x 5	0,5
Nutmurmstutzen	DN 10	40	22,3	34	-	11,5	12 x 3,5	0,2
	DN 15	40	28,3	34	-	11,5	18 x 3,5	0,2
	DN 20	40	32,3	50,5	-	11,5	22 x 3,5	0,3
	DN 25	40	38,3	50,5	-	11,5	28 x 3,5	0,3
	DN 32	40	47,6	50,5	-	11,5	34 x 5	0,3
	DN 40	40	53,6	64	-	11,5	40 x 5	0,4
	DN 50	25	65,6	77,5	-	11,5	52 x 5	0,5

Anschlüsse für Rohre nach DIN 11866 Reihe B (ISO-Rohre) und Reihe C (ASME-Rohre) auf Anfrage erhältlich.

Prozessanschluss NEUMO BioControl®



11433485.02

U_1 = Einbaulänge variabel

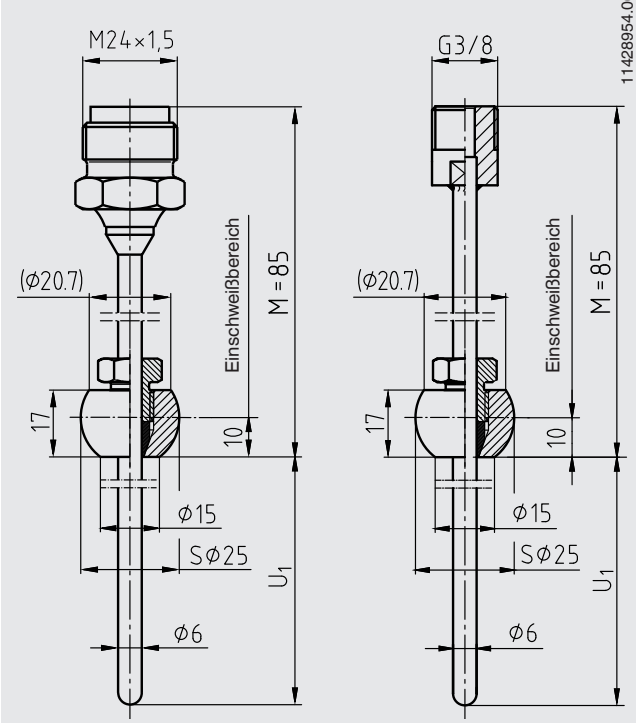
Für den Einbau in ein Durchgangsgehäuse ist die Einbaulänge U_1 und der Schutzrohrdurchmesser angepasst. Für das Eckgehäuse ist die Einbaulänge U_1 durch den Kunden festzulegen.

Die Gehäuse gehören nicht zum Lieferumfang der Widerstandsthermometer und können als separate Position bestellt werden. Detaillierte Beschreibung der BioControl®-Gehäuse siehe Datenblatt AC 09.14.

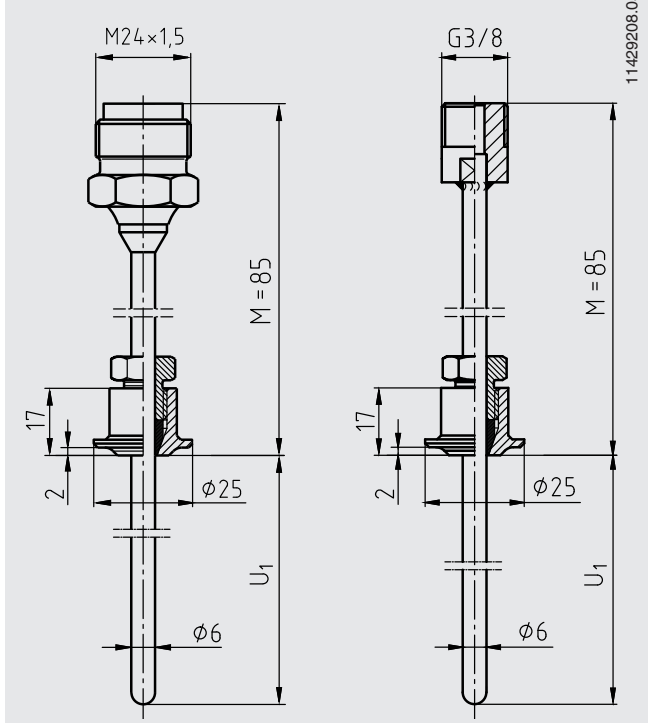
Gehäusegröße	Rohr-Nennweite	PN in bar	Abmessungen in mm							Gewicht in kg
			U_1	$\varnothing d_4$	$\varnothing D$	f	b	$\varnothing k$	$\varnothing d_2$	
Größe 25	DN 8	16	5	30,5	64	11	20	50	4 x $\varnothing 7$	0,4
	DN 10	16	6	30,5	64	11	20	50	4 x $\varnothing 7$	0,4
	DN 15	16	9	30,5	64	11	20	50	4 x $\varnothing 7$	0,4
	DN 20	16	11	30,5	64	11	20	50	4 x $\varnothing 7$	0,4
Größe 50	DN 25	16	15	50,0	90	17	27	70	4 x $\varnothing 9$	0,8
	DN 40	16	20	50,0	90	17	27	70	4 x $\varnothing 9$	0,8
	DN 50	16	25	50,0	90	17	27	70	4 x $\varnothing 9$	0,8
	DN 65	16	35	50,0	90	17	27	70	4 x $\varnothing 9$	0,8
	DN 80	16	45	50,0	90	17	27	70	4 x $\varnothing 9$	0,8
	DN 100	16	55	50,0	90	17	27	70	4 x $\varnothing 9$	0,8
Größe 65	DN 40	16	20	68,0	120	17	27	95	4 x $\varnothing 11$	1,4
	DN 50	16	25	68,0	120	17	27	95	4 x $\varnothing 11$	1,4
	DN 65	16	35	68,0	120	17	27	95	4 x $\varnothing 11$	1,4
	DN 80	16	45	68,0	120	17	27	95	4 x $\varnothing 11$	1,4
	DN 100	16	55	68,0	120	17	27	95	4 x $\varnothing 11$	1,4

Prozessanschluss Klemmverschraubung

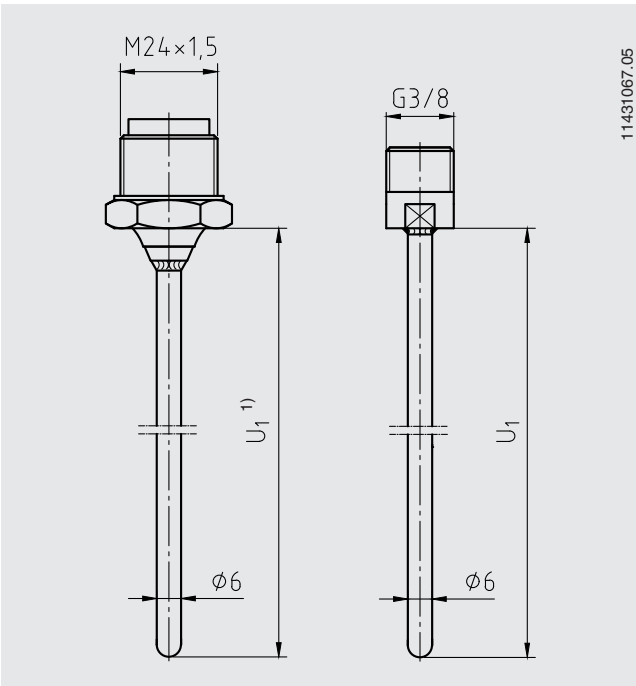
Kugel-Klemmverschraubung



Kragen-Klemmverschraubung

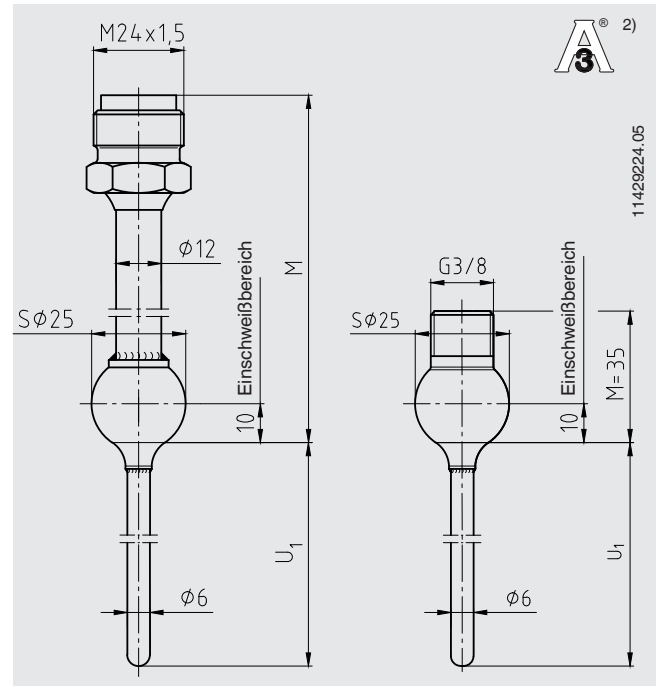


Prozessanschluss glatt, Ø 6 mm, Grundform für Klemmverschraubung



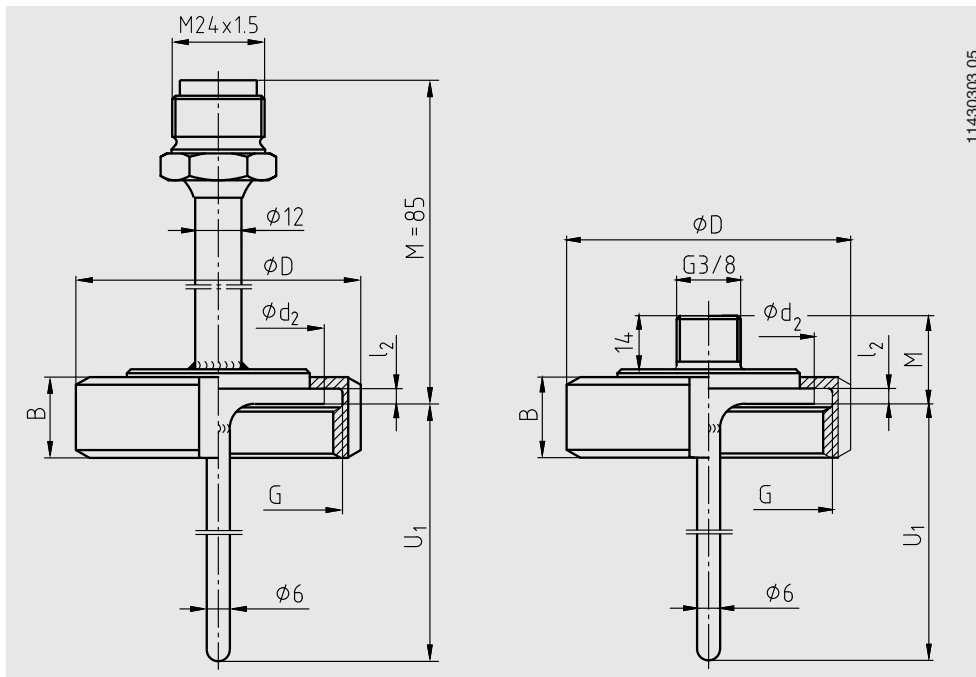
1) Bei Verwendung des optionalen Abstreifers reduziert sich die verfügbare Einbaulänge um 12 mm.

Prozessanschluss Einschweißkugel



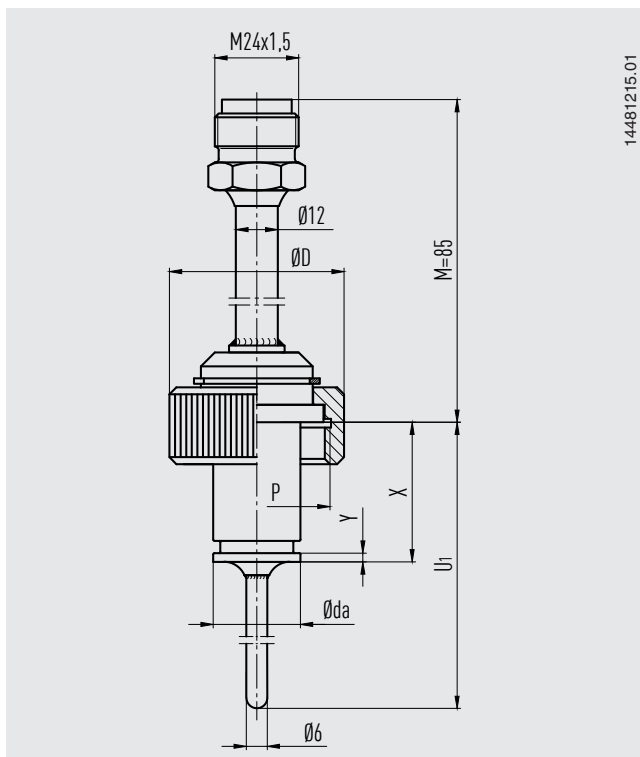
2) Zur Einhaltung des 3-A-Standards muss die Schweißnaht mit einem Mindestradius von 3,2 mm produktseitig ausgeführt werden. Dabei dürfen keine Schweißnahtfehler wie z. B. Vertiefungen oder Spalten bestehen bleiben.

Prozessanschluss Überwurfmutter SMS



Nennweite in inch	PN in bar	Abmessungen in mm					Gewicht in kg
		Ø D	Ø d ₂	B	l ₂	G	
1"	40	51	35,5	25	3,5	RD 40 x 1/6	0,4
1½"	40	74	55,0	25	4,0	RD 60 x 1/6	0,8
2"	40	84	65,0	26	4,0	RD 70 x 1/6	1,0

Prozessanschluss Ingoldstutzen



Bestellangaben

Typ / Art des Prozessanschlusses / Nennweite / Werkstoff Schutzrohr / Oberflächenrauheit der messstoffberührten Teile / Anschluss zum Thermometer (N) / Einbaulänge U_1 / Schutzrohrdurchmesser / Halsrohrlänge M / Halsrohrdurchmesser / Zusammenbau mit Widerstandsthermometer / Thermometer / Zeugnisse / Optionen

© 03/2009 WIKA Alexander Wiegand SE & Co. KG, alle Rechte vorbehalten.
Die in diesem Dokument beschriebenen Geräte entsprechen in ihren technischen Daten dem derzeitigen Stand der Technik.
Änderungen und den Austausch von Werkstoffen behalten wir uns vor.

