

Inhalt

1. Allgemeines
2. Aufbau und Funktion
3. Sicherheit
4. Transport, Verpackung und Lagerung
5. Inbetriebnahme, Betrieb
6. Störungen
7. Wartung und Reinigung
8. Demontage, Rücksendung und Entsorgung
9. Technische Daten

Konformitätserklärungen finden Sie online unter www.wika.de.

© 04/2018 WIKA Alexander Wiegand SE & Co. KG

Alle Rechte vorbehalten.

WIKA® ist eine geschützte Marke in verschiedenen Ländern.

Vor Beginn aller Arbeiten Betriebsanleitung lesen!

Zum späteren Gebrauch aufbewahren!

WIKA Alexander Wiegand SE & Co. KG

Alexander-Wiegand-Straße 30

63911 Klingenberg • Germany

Tel. +49 9372 132-0

Fax +49 9372 132-406

info@wika.de

www.wika.de

DE Druckschalter, für industrielle Anwendungen
Typ PSM-520



WIKAL

Part of your business

1. Allgemeines

- Der in der Betriebsanleitung beschriebene mechanische Druckschalter wird nach den neuesten Erkenntnissen konstruiert und gefertigt. Alle Komponenten unterliegen während der Fertigung strengen Qualitäts- und Umweltkriterien. Unsere Managementsysteme sind nach ISO 9001 und ISO 14001 zertifiziert.
- Diese Betriebsanleitung gibt wichtige Hinweise zum Umgang mit dem Druckmessgerät. Voraussetzung für sicheres Arbeiten ist die Einhaltung aller angegebenen Sicherheitshinweise und Handlungsanweisungen.
- Die für den Einsatzbereich des Gerätes geltenden örtlichen Unfallverhütungsvorschriften und allgemeinen Sicherheitsbestimmungen einhalten.
- Die Betriebsanleitung ist Produktbestandteil und muss in unmittelbarer Nähe des Druckmessgerätes für das Fachpersonal jederzeit zugänglich aufbewahrt werden.
- Das Fachpersonal muss die Betriebsanleitung vor Beginn aller Arbeiten sorgfältig durchgelesen und verstanden haben.
- Die Haftung des Herstellers erlischt bei Schäden durch bestimmungswidrige Verwendung, Nichtbeachten dieser Betriebsanleitung, Einsatz ungenügend qualifizierten Fachpersonals sowie eigenmächtiger Veränderung am Druckmessgerät.
- Es gelten die allgemeinen Geschäftsbedingungen in den Verkaufsunterlagen.
- Technische Änderungen vorbehalten.
- Weitere Informationen:
 - Internet-Adresse: www.wika.de / www.wika.com
 - zugehöriges Datenblatt: PV 35.01

Abkürzungen, Definitionen

SPDT	Kontaktart Wechsler
NC	Kontaktart Öffner (NC = Normally Closed) ist bei Atmosphärendruck geschlossen
NO	Kontaktart Schließer (NO = Normally Open) ist bei Atmosphärendruck offen
COM	Gemeinsamer Kontakt (Common)
GND	Masseanschluss

2. Aufbau und Funktion

2.1 Überblick



2.2 Beschreibung

Das Messglied von Typ PSM-520 ist ein federelastischer Balg, der gegen einen Federmechanismus mit einstellbarer Vorspannkraft wirkt. An dem Federmechanismus befindet sich ein Kontaktarm zur Betätigung des SPDT-Schaltkontaktes. Der Schalter wird betätigt, sobald die aus dem Druck resultierende Kraft des Messgliedes größer wird als die eingestellte Vorspannkraft.

2.3 Verwendete Begriffe

Maximaler Betriebsdruck

Maximaler statischer Druck bei dem das Gerät eingesetzt werden kann, ohne dass sich zugesicherte Leistungsdaten wie z. B. die Nichtwiederholbarkeit des Schaltpunktes ändern.

Rückschaltpunkt

Der Druckwert, bei dem der Schalter wieder in die Ausgangslage zurückkehrt. Rechnerisch ist der Druckwert für den Rückschaltpunkt gleich dem Druckwert des Schaltpunktes minus Schaltdifferenz bei steigendem Druck. Bei fallendem Druck ist der Druckwert für den Rückschaltpunkt gleich dem Druckwert des Schaltpunktes plus Schaltdifferenz.

Schaltdifferenz

Die Schaltdifferenz ist der Unterschied zwischen Schaltpunkt und Rückschaltpunkt. Diese ist auch als Schalthysterese bekannt.

2.4 Lieferumfang

- Druckschalter
- Betriebsanleitung

Lieferumfang mit dem Lieferschein abgleichen.

3. Sicherheit

3.1 Symbolerklärung



WARNUNG!

... weist auf eine möglicherweise gefährliche Situation hin, die zum Tod oder zu schweren Verletzungen führen kann, wenn sie nicht gemieden wird.



VORSICHT!

... weist auf eine möglicherweise gefährliche Situation hin, die zu geringfügigen oder leichten Verletzungen bzw. Sach- und Umweltschäden führen kann, wenn sie nicht gemieden wird.



GEFAHR!

... kennzeichnet Gefährdungen durch elektrischen Strom. Bei Nichtbeachtung der Sicherheitshinweise besteht die Gefahr schwerer oder tödlicher Verletzungen.



WARNUNG!

... weist auf eine möglicherweise gefährliche Situation hin, die durch heiße Oberflächen oder Flüssigkeiten zu Verbrennungen führen kann, wenn sie nicht gemieden wird.



Information

... hebt nützliche Tipps und Empfehlungen sowie Informationen für einen effizienten und störungsfreien Betrieb hervor.

3.2 Bestimmungsgemäße Verwendung

Der mechanische Druckschalter Typ PSM-520 ist mit einem SPDT-Schaltkontakt ausgestattet und kommt bei industriellen Regelungs-, Überwachungs- und Alarmanwendungen zum Einsatz. Der Schaltpunkt kann kundenspezifisch vor Ort eingestellt werden. Mit dem Gerät lassen sich elektrische Lasten bis zu AC 230 V, 50/60 Hz, 10 A schalten.

Der Druckschalter PSM-520 bietet viele Anwendungsmöglichkeiten bei nichtkorrosiven Messstoffen wie Öl, Wasser und Luft.

Das Gerät nur in Anwendungen verwenden, die innerhalb seiner technischen Leistungsgrenzen liegen (z. B. max. Umgebungstemperatur, Materialverträglichkeit, ...).

→ Leistungsgrenzen siehe Kapitel 9 „Technische Daten“.

Dieses Gerät ist nicht für den Einsatz in explosionsgefährdeten Bereichen zugelassen!

Das Gerät ist ausschließlich für den hier beschriebenen bestimmungsgemäßen Verwendungszweck konzipiert und konstruiert und darf nur dementsprechend verwendet werden.

Ansprüche jeglicher Art aufgrund von nicht bestimmungsgemäßer Verwendung sind ausgeschlossen.

3.3 Fehlgebrauch



WARNUNG!

Verletzungen durch Fehlgebrauch

Fehlgebrauch des Gerätes kann zu gefährlichen Situationen und Verletzungen führen.

- ▶ Eigenmächtige Umbauten am Gerät unterlassen.
- ▶ Gerät nicht in explosionsgefährdeten Bereichen einsetzen.
- ▶ Gerät nicht für abrasive und hochviskose Messstoffe verwenden.

Jede über die bestimmungsgemäße Verwendung hinausgehende oder anderartige Benutzung gilt als Fehlgebrauch.

3.4 Personalqualifikation



WARNUNG!

Verletzungsgefahr bei unzureichender Qualifikation!

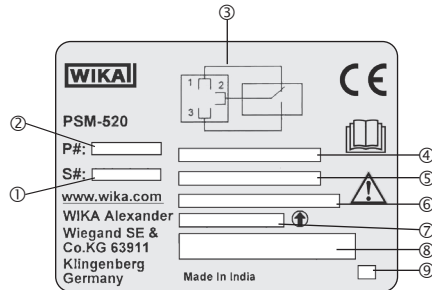
Unsachgemäßer Umgang kann zu erheblichen Personen- und Sachschäden führen.

- ▶ Die in dieser Betriebsanleitung beschriebenen Tätigkeiten nur durch Fachpersonal nachfolgend beschriebener Qualifikation durchführen lassen.

Elektrofachpersonal

Das Elektrofachpersonal ist aufgrund seiner fachlichen Ausbildung, Kenntnisse und Erfahrungen sowie Kenntnis der landesspezifischen Vorschriften, geltenden Normen und Richtlinien in der Lage, Arbeiten an elektrischen Anlagen auszuführen und mögliche Gefahren selbstständig zu erkennen und zu vermeiden. Das Elektrofachpersonal ist speziell für das Arbeitsumfeld, in dem es tätig ist, ausgebildet und kennt die relevanten Normen und Bestimmungen. Das Elektrofachpersonal muss die Bestimmungen der geltenden gesetzlichen Vorschriften zur Unfallverhütung erfüllen.

3.5 Beschilderung, Sicherheitskennzeichnungen Typenschild



- | | |
|--------------------------------|-------------------------------|
| ① Seriennummer | ⑥ Kontaktart |
| ② Artikelnummer | ⑦ Schaltpunkt |
| ③ Anschlussbelegung | ⑧ Elektrische Belastbarkeit |
| ④ Einstellbereich | ⑨ Codiertes Herstellungsdatum |
| ⑤ Einstellbare Schaltdifferenz | |



Vor Montage und Inbetriebnahme des Gerätes unbedingt die Betriebsanleitung lesen!

4. Transport, Verpackung und Lagerung

4.1 Transport

Gerät auf eventuell vorhandene Transportschäden untersuchen.
Offensichtliche Schäden unverzüglich mitteilen.



VORSICHT!

Beschädigungen durch unsachgemäßen Transport

Bei unsachgemäßem Transport können Sachschäden in erheblicher Höhe entstehen.

- ▶ Beim Abladen der Packstücke bei Anlieferung sowie innerbetrieblichem Transport vorsichtig vorgehen und die Symbole auf der Verpackung beachten.
- ▶ Bei innerbetrieblichem Transport die Hinweise unter Kapitel 5.2 „Verpackung und Lagerung“ beachten.

Wird das Gerät von einer kalten in eine warme Umgebung transportiert, so kann durch Kondensatbildung eine Störung der Gerätefunktion eintreten. Vor einer erneuten Inbetriebnahme die Angleichung der Gerätetemperatur an die Raumtemperatur abwarten.

4.2 Verpackung und Lagerung

Verpackung erst unmittelbar vor der Montage entfernen.
Die Verpackung aufbewahren, denn diese bietet bei einem Transport einen optimalen Schutz (z. B. wechselnder Einbauort, Reparatursendung).

Zulässige Bedingungen am Lagerort:

- Lagertemperatur: -20 ... +80 °C (-4 ... +176 °F)
- Feuchtigkeit: 35 ... 85 % relative Feuchte (keine Betauung)

Folgende Einflüsse vermeiden:

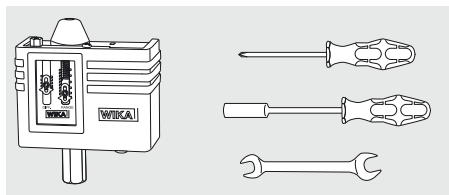
- Direktes Sonnenlicht oder Nähe zu heißen Gegenständen
- Mechanische Vibration, mechanischer Schock (hartes Aufstellen)
- Ruß, Dampf, Staub und korrosive Gase
- Explosionsgefährdete Umgebung, entzündliche Atmosphären

Das Gerät in der Originalverpackung an einem Ort lagern, der die oben gelisteten Bedingungen erfüllt.

5. Inbetriebnahme, Betrieb

Vor Montage, Inbetriebnahme und Betrieb sicherstellen, dass das richtige Gerät hinsichtlich Ausführung und spezifischen Messbedingungen ausgewählt wurde.

Werkzeuge: Kreuzschlitzschraubendreher, Steckschlüssel 8 mm, Gabelschlüssel 14 mm



5.1 Anforderungen an Messstelle

- Der Prozessdruck darf höchstens den angegebenen maximalen Betriebsdruck erreichen.
- Zulässige Umgebungs- und Messstofftemperaturen bleiben innerhalb der Leistungsgrenzen.
- Geschützt vor Wittereinflüssen.
- Auftretende Vibrationen oder Schocks dürfen Beschleunigungen von 1 g (9,81 m/s²) innerhalb eines Frequenzbereiches von 10 ... 150 Hz nicht überschreiten.
- Dichtflächen sind sauber und unbeschädigt.
- Ausreichend Platz für eine sichere elektrische Installation.

→ Leistungsgrenzen siehe Kapitel 9 „Technische Daten“

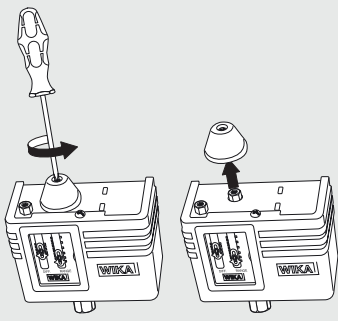
5.2 Mechanische Montage

- Nach Auspacken des Gerätes, Sichtprüfung auf Beschädigungen durchführen.
- Die Montage ist nur im drucklosen Zustand zulässig. Mit vorhandenen Ventilen und Schutzvorrichtungen das Gerät verlässlich drucklos machen.
- Passende Dichtung für den vorhandenen Prozessanschluss einsetzen.
- Beim Einschrauben der Geräte darf die zum Abdichten erforderliche Kraft nicht über das Gehäuse aufgebracht werden, sondern mit geeignetem Werkzeug nur über die dafür vorgesehenen Schlüsselstellen am Prozessanschluss. Das Anzugsdrehmoment ist abhängig vom gewählten Prozessanschluss.

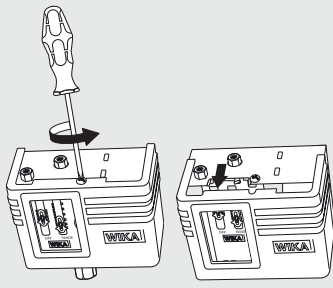
Zur Befestigung an Schalttafeln sind 3 Montagebohrungen Ø 5,2 mm (0,2 in) vorgesehen. Wie im folgenden Kapitel beschrieben, muss dazu die Kunststoffabdeckung abmontiert werden.

5.3 Voreinstellung Schaltpunkt

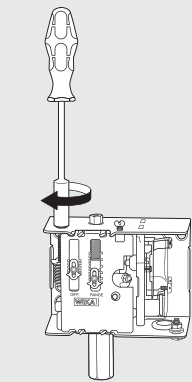
1. Schutzkappe der Schaltpunkteinstellung abmontieren



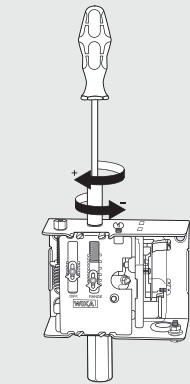
2. Kunststoffabdeckung abmontieren



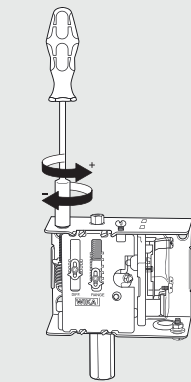
3. Schaltdifferenz auf Minimalwert einstellen



4. Schaltpunkt mit Hilfsskala voreinstellen



5. Schaltdifferenz mit Hilfsskala voreinstellen



5.4 Elektrische Montage



GEFAHR!

Lebensgefahr durch elektrischen Strom

Bei Berührung mit spannungsführenden Teilen besteht unmittelbare Lebensgefahr.

- Einbau und Montage des Gerätes dürfen nur durch Fachpersonal erfolgen.

Vor Beginn der Arbeiten Laststromkreis stromlos schalten und gegen unbefugtes Einschalten sichern.

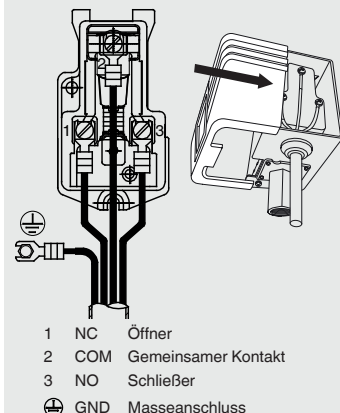
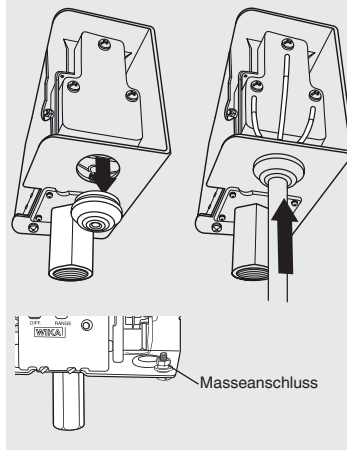
Kabelkonfektionierung

Anschlussleitungen für die größte Stromstärke in den Stromkreisen bemessen und auf ausreichende UV- und mechanische Beständigkeit achten.

Empfehlung: 4-adriges Kabel mit Leitungsquerschnitt 1,5 mm², max. Außen-Ø 14 mm. Aderenden mit Kabelschuhen versehen.

Kabel anklammern

1. Gummitülle entnehmen und an Kabeldurchmesser anpassen
2. Gummitülle einsetzen und Kabel wie gezeigt verlegen
3. Klemmenbelegung nach Schaltfunktion durchführen, max. Anzugsdrehmoment: 2 Nm (18 lbf in)
4. Kunststoffabdeckung schließen und wieder mit Schraube befestigen

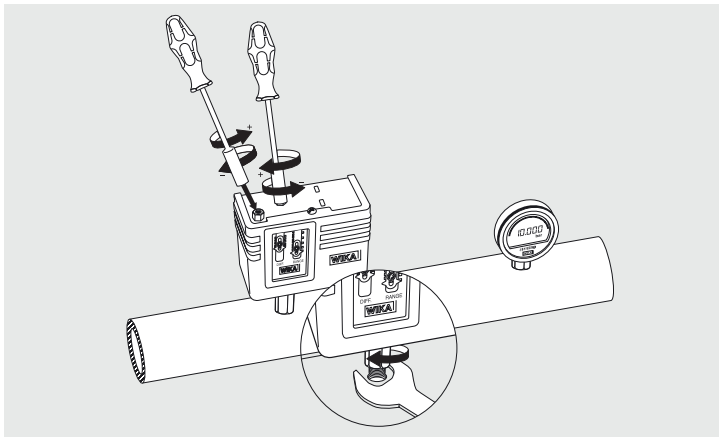


Erdung

Den Masseanschluss im Inneren des Gerätes in das Erdungskonzept der Installation einbinden.

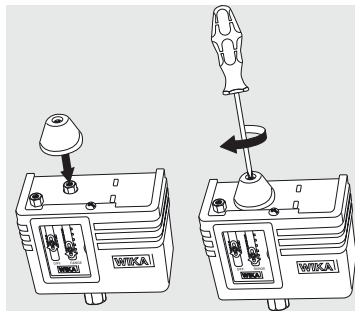
5.5 Schaltpunkteinstellung

Zur exakten Einstellung des Schaltpunktes wird ein Prüfaufbau mit Druckerzeugung und Druckreferenz benötigt. Dieser Prüfaufbau kann z. B. mit Präzisions-Digitalmanometer Typ CPG1500 und Handrührpumpe Typ CPP30 (nicht dargestellt) realisiert werden.



1. Druckschalter Typ PSM-520, Druckreferenz und Druckerzeugung an ein gemeinsames Drucksystem anschließen.
2. Sicherstellen, dass durch die Schaltpunkteinstellung keine Verbraucher versehentlich ein- oder ausgeschaltet werden. Zur Visualisierung der Schaltfunktion wird eine Ersatzschaltung, z. B. mit Glühlampen, empfohlen.
3. Mit Druckerzeugung und Druckreferenz den geforderten Schaltpunkt-Druck langsam anfahren.
 - Schaltet das Gerät vor Erreichen des geforderten Schaltpunktes, muss die Einstellschraube nach rechts korrigiert werden (+).
 - Schaltet das Gerät nach Erreichen des geforderten Schaltpunktes, muss die Einstellschraube nach links korrigiert werden (-).Nach jeder Korrektur Druck ablassen und so lange diese Prozedur wiederholen, bis der Schaltpunkt richtig eingestellt ist.
4. Druck langsam ablassen und Rückschaltpunkt prüfen.
 - Liegt der Druckwert des Rückschaltpunktes zu hoch, muss die Einstellschraube der Schaltdifferenz nach links korrigiert werden (+).
 - Liegt der Druckwert des Rückschaltpunktes zu niedrig, muss die Einstellschraube der Schaltdifferenz nach rechts korrigiert werden (-).Nach Korrekturen an der Schaltdifferenz muss der Schaltpunkt erneut überprüft werden. → Schritt 3 erneut durchführen.

5. Stimmen der Schaltpunkt und Rückschaltpunkt mit den geforderten Druckwerten überein, ist die Schaltpunkteinstellung abgeschlossen.
6. Schutzkappe der Schaltpunkteinstellung wieder montieren.



Eine Überprüfung der Schaltpunkteinstellung ist nach 2 Jahren erforderlich.

6. Störungen



VORSICHT!

Körperverletzungen, Sach- und Umweltschäden

Können Störungen mit Hilfe der aufgeführten Maßnahmen nicht beseitigt werden, Gerät unverzüglich außer Betrieb setzen.

- ▶ Sicherstellen, dass kein Druck mehr anliegt und der Laststromkreis stromlos geschaltet ist. Gegen versehentliche Inbetriebnahme schützen.
- ▶ Kontakt mit dem Hersteller aufnehmen.
- ▶ Bei notwendiger Rücksendung die Hinweise unter Kapitel 8.2 „Rücksendung“ beachten.



WARNUNG!

Körperverletzungen, Sach- und Umweltschäden durch Messstoffe

Bei Kontakt mit gesundheitsgefährdenden Messstoffen (z. B. ätzend, giftig, krebserregend, radioaktiv) sowie bei Kälteanlagen, Kompressoren besteht die Gefahr von Körperverletzungen, Sach- und Umweltschäden.

Am Gerät können im Fehlerfall aggressive Messstoffe mit extremer Temperatur und unter hohem Druck oder Vakuum anliegen.

- ▶ Bei diesen Messstoffen müssen über die gesamten allgemeinen Regeln hinaus die einschlägigen Vorschriften beachtet werden.



Kontaktdaten siehe Kapitel 1 „Allgemeines“.

Störungen	Ursachen	Maßnahmen
Kontakt schaltet nicht gemäß Spezifikation am eingestellten Schaltpunkt/ Rückschaltpunkt	Elektrische Verbindung ist unterbrochen.	Durchgangsprüfung der elektrischen Verbindungsleitungen durchführen.
	Verdrahtungsfehler, z. B. Kurzschluss	Anschlussbelegung prüfen und ggf. richtigstellen
	Elektrische Last für den Schaltkontakt-Typ ungeeignet.	Zulässige elektrische Lasten des Schaltkontakt-Typs einhalten.
	Kontakt verunreinigt.	
Kurzschluss	Schalt Differenz größer als der Schaltpunkt.	Schaltpunkteinstellung mit passendem Prüfaufbau durchführen, siehe Kapitel 5.5.
	Vibrationen	Gerät mechanisch entkoppeln.
Kontaktprellen (mehrfaches, kurzzeitiges Öffnen und Schließen).	Feuchtigkeit im Gerät.	Gerät mechanisch entkoppeln.
Kontaktprellen (mehrfaches, kurzzeitiges Öffnen und Schließen).	Vibrationen	Nur In Umgebungsbedingungen passend zur Schutzart betreiben.
	Fehler bei Schaltpunkteinstellung.	Gerät mechanisch entkoppeln.
	Schaltzustand bleibt trotz Erreichen des Schaltpunktes/ Rückschaltpunktes unverändert.	Schaltpunkteinstellung mit passendem Prüfaufbau durchführen, siehe Kapitel 5.5.
	Kontakte defekt (z. B. Kontaktzone verschmolzen).	Gerät austauschen. Vor erneuter Inbetriebnahme des neuen Gerätes Schutzbeschaltung für den Kontakt vorsehen.
Schaltzustand bleibt trotz Erreichen des Schaltpunktes/ Rückschaltpunktes unverändert.	Druckkanal verstopft.	Gerät austauschen.
	Leckage / Undichtheit	Lecksuche durchführen. Prozessanschluss abdichten oder Gerät austauschen.

Für den Austausch des Gerätes die Kapitel 8 „Demontage, Rücksendung und Entsorgung“ und 5 „Inbetriebnahme, Betrieb“ beachten.

7. Wartung und Reinigung

7.1 Wartung

Die Geräte sind wartungsfrei.

Eine Überprüfung der Schaltpunkteinstellung ist nach 2 Jahren erforderlich. Schaltpunkteinstellung mit passendem Prüfaufbau durchführen, siehe Kapitel 5.5.

Reparaturen sind ausschließlich vom Hersteller durchzuführen.

7.2 Reinigung



VORSICHT!

Körperverletzungen, Sach- und Umweltschäden

Eine unsachgemäße Reinigung führt zu Körperverletzungen, Sach- und Umweltschäden. Messstoffreste im ausgebauten Gerät können zur Gefährdung von Personen, Umwelt und Einrichtung führen.

► Reinigungsvorgang wie folgt beschrieben durchführen.

1. Vor der Reinigung das Gerät ordnungsgemäß von der Druckversorgung trennen und den Laststromkreis stromlos schalten.
2. Notwendige Schutzausrüstung verwenden.
3. Das Gerät mit einem feuchten Tuch reinigen.
Elektrische Anschlüsse nicht mit Feuchtigkeit in Berührung bringen!



VORSICHT!

Beschädigung des Gerätes

Eine unsachgemäße Reinigung führt zur Beschädigung des Gerätes!

- Keine aggressiven Reinigungsmittel verwenden.
- Keine harten und spitzen Gegenstände zur Reinigung verwenden.

4. Ausgebautes Gerät spülen bzw. säubern, um Personen und Umwelt vor Gefährdung durch anhaftende Messstoffreste zu schützen.

8. Demontage, Rücksendung und Entsorgung



WARNUNG!

Körperverletzungen, Sach- und Umweltschäden durch Messstoffreste

Messstoffreste im ausgebauten Gerät können zur Gefährdung von Personen, Umwelt und Einrichtung führen.

- Angaben im Sicherheitsdatenblatt für den entsprechenden Messstoff beachten.
- Ausgebautes Gerät spülen bzw. säubern, um Personen und Umwelt vor Gefährdung durch anhaftende Messstoffreste zu schützen.

8.1 Demontage



WARNUNG!

Verbrennungsgefahr

Beim Ausbau besteht Gefahr durch austretende, gefährlich heiße Messstoffe.

- Vor dem Ausbau das Gerät ausreichend abkühlen lassen!



GEFAHR!

Lebensgefahr durch elektrischen Strom

Bei Berührung mit spannungsführenden Teilen besteht unmittelbare Lebensgefahr.

- Die Demontage des Gerätes darf nur durch Fachpersonal erfolgen.
- Gerät im stromlosen Zustand demontieren.



WARNUNG! Körperverletzung

Bei der Demontage besteht Gefahr durch aggressive Messstoffe und hohe Drücke.

- ▶ Angaben im Sicherheitsdatenblatt für den entsprechenden Messstoff beachten.
- ▶ Gerät im drucklosen Zustand demontieren.

8.2 Rücksendung

Beim Versand des Gerätes unbedingt beachten:

Alle an WIKA gelieferten Geräte müssen frei von Gefahrstoffen (Säuren, Laugen, Lösungen, etc.) sein und sind daher vor der Rücksendung zu reinigen.



WARNUNG!

Körperverletzungen, Sach- und Umweltschäden durch Messstoffreste
Messstoffreste im ausgebauten Gerät können zur Gefährdung von Personen, Umwelt und Einrichtung führen.

- ▶ Bei Gefahrstoffen das Sicherheitsdatenblatt für den entsprechenden Messstoff beilegen.
- ▶ Gerät reinigen, siehe Kapitel 8.2 „Reinigung“.

Zur Rücksendung des Gerätes die Originalverpackung oder eine geeignete Transportverpackung verwenden.

8.3 Entsorgung

Durch falsche Entsorgung können Gefahren für die Umwelt entstehen.

Gerätekomponenten und Verpackungsmaterialien entsprechend den landesspezifischen Abfallbehandlungs- und Entsorgungsvorschriften umweltgerecht entsorgen.

9. Technische Daten

Einsatzbedingungen

Zulässige Temperaturbereiche

Umgebung: -40 ... +70 °C (-13 ... +158 °F)

Messstoff: -20 ... +100 °C (-4 ... +212 °F)

Lagerung: -20 ... +80 °C (-4 ... +176 °F)

Referenzbedingungen

Relative Feuchte nach BS 6134

< 50 % r. F. bei 40 °C (104 °F)

< 90 % r. F. bei 20 °C (68 °F)

Schutzart nach IEC/EN 60529

IP30

Die Schutzart gilt nur, wenn alle Montagebohrungen auf der Rückseite des Gerätes abgedeckt sind, oder bei Schalttafeleinbau auf ebener Befestigungsfläche.

Einheit	Einstellbereich ¹⁾	Zulässiger Schaltpunkt bei steigendem Druck	Einstellbare Schaltdifferenz ²⁾	Max. Betriebsdruck
bar	0 ... 5	0,4 ... 5	0,4 ... 4	16
	0 ... 7	0,6 ... 7	0,6 ... 6	16
	6 ... 15	7,5 ... 15	1,5 ... 5	32
	6 ... 30	9 ... 30	3 ... 8	42
	-0,4 ... +7	0,2 ... 7	0,6 ... 6	16
MPa	0 ... 0,5	0,04 ... 0,5	0,04 ... 0,4	1,6
	0 ... 0,7	0,06 ... 0,7	0,06 ... 0,6	1,6
	0,6 ... 1,5	0,75 ... 1,5	0,15 ... 0,5	3,2
	0,6 ... 3	0,9 ... 3	0,3 ... 0,8	4,2
	-0,04 ... +0,7	0,02 ... 0,7	0,06 ... 0,6	1,6
psi	0 ... 70	6 ... 70	6 ... 55	230
	0 ... 100	9 ... 100	9 ... 85	230
	85 ... 215	107 ... 215	22 ... 72	450
	85 ... 425	130 ... 425	45 ... 115	610
	-6 ... +100	3 ... 100	9 ... 85	230

1) Schaltpunkt und Rückschaltpunkt müssen im Einstellbereich liegen

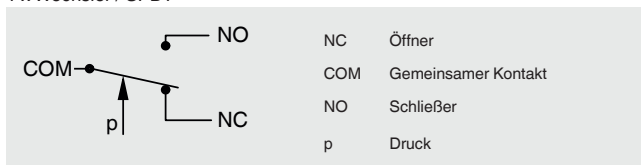
2) Der Unterschied zwischen Schaltpunkt und Rückschaltpunkt ist auch als Schalthysterese bekannt

Nichtwiederholbarkeit des Schaltpunkts

≤ 2 % der Spanne

Schaltkontakt

1 x Wechsler / SPDT ³⁾



3) Einpoliger Wechsler

Elektrische Belastbarkeit

Stromverbrauch ⁴⁾	Spannung	Strom
Ohmsche Last, AC-1	AC 230 V, 50/60 Hz	10 A
Induktive Last, AC-15	AC 230 V, 50/60 Hz	6 A

4) nach DIN EN 60947-1

Weitere technische Daten siehe WIKA-Datenblatt PV 35.01 und Bestellunterlagen.