

Bomba de prueba manual neumática Modelo CPP7-H

Hoja técnica WIKA CT 91.02

Aplicaciones

- Generación fácil de la presión de prueba in situ, en el laboratorio o en el taller
- Preparación de presiones positivas y negativas
- Especialmente para probar, ajustar y calibrar manómetros de baja presión en los siguientes campos: calefacción, aireación, climatización, limpieza, medicina así como filtración y despolvamiento

Características

- Conmutación entre generación de presión o de vacío
- Ajuste preciso mediante válvula de regulación fina
- Manejo ergonómico y sencillo
- Dimensiones compactas
- Peso reducido



Bomba de prueba manual neumática modelo CPP7-H

Descripción

Campos de aplicación

Las bombas manuales sirven para generar presión para comprobación, ajuste y calibración de instrumentos mecánicos y electrónicos mediante mediciones comparativas. Es posible efectuar estas pruebas de presión de manera estacionaria en el laboratorio o en el taller, o directamente en el lugar del punto de medición.

Modo de funcionamiento sencillo

Si se conectan el instrumento a probar y un medidor de referencia con suficiente precisión a la bomba de prueba manual, al accionar ésta se ejercita la misma presión sobre ambos medidores. Comparando ambas lecturas con presiones discretionales puede efectuarse una comprobación de la exactitud de medición o un ajuste del instrumento a comprobar. Para alcanzar el punto de medición exacto, la bomba de prueba manual posee una válvula de regulación fina.

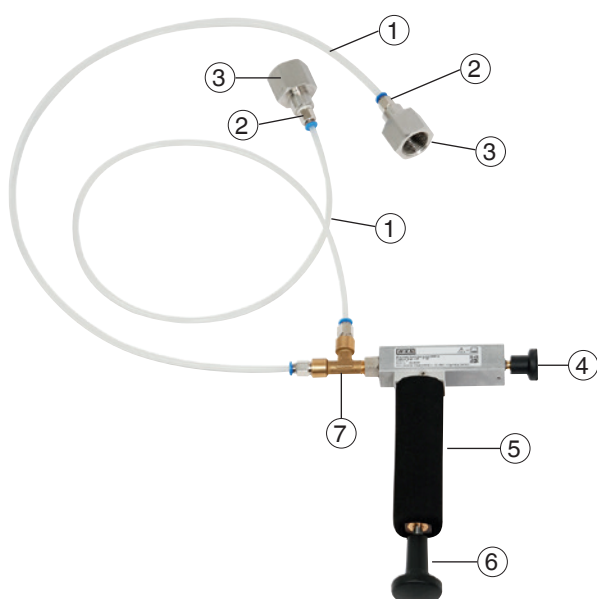
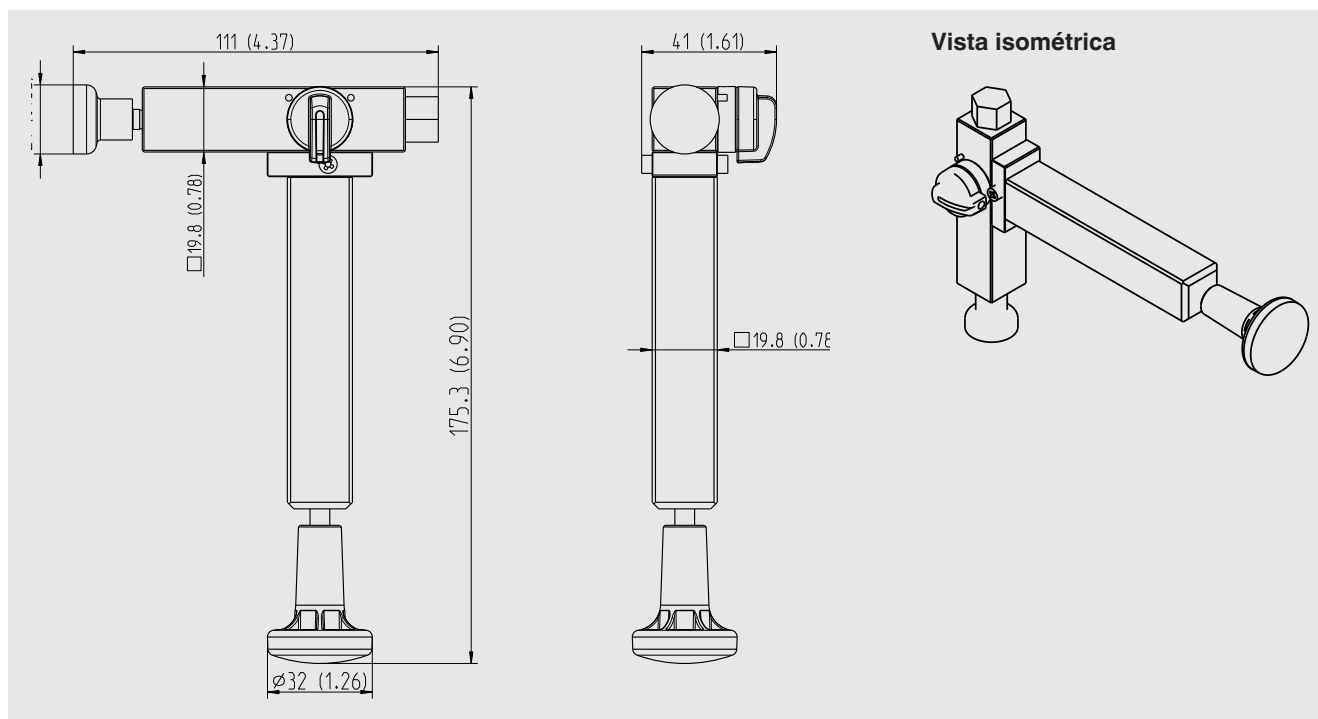
Fácil manejo

La CPP7-H es una bomba de prueba manual neumática para áreas de presión baja hasta 7 bar (101,5 psi) con conmutación a generación de vacío hasta -800 mbar (-11,6 psi). La presión máxima o el vacío máximo que se puede alcanzar depende del volumen de prueba conectado. Mediante la fácil generación de presión y la válvula de regulación fina integrada se pueden ajustar de manera segura y precisa presiones positivas o negativas muy pequeñas a mbar.

Mediante un racor en forma de T con conexión de manguera se pueden conectar fácilmente comprobante y medidor de referencia.

Datos técnicos	Modelo CPP7-H
Rango de presión	-0,8 ... +7 bar (-11,6 ... 101,5 psi)
Líquido de transmisión de los valores de presión	Aire
Conexiones a presión	1 conexión with rosca hembra G 1/8 en cuerpo de bomba, preparada para conectar el racor en forma de T con 2 mangueras y conexiones para el comprobante a escoger libremente
Ajuste de precisión	Válvula de regulación fina
Dimensiones (altura x anchura x profundidad)	175,3 x 111 x 41 mm (6,90 x 4,37 x 1,61 in) sin racor en forma de T 175,3 x 144 x 41 mm (6,90 x 5,67 x 1,61 in) con racor en forma de T
Peso	293 g (0,65 lbs) sin racor en forma de T 334 g (0,74 lbs) con racor en forma de T

Dimensiones en mm (in)



- ① Manguera de conexión; longitud 0,5 m (1,64 ft)
- ② Adaptador de conexión a manguera, rosca G 1/8 macho, en 3 mm conexión rápida
- ③ Las conexiones de presión para el medidor de referencia y el comprobante pueden escogerse libremente (rosca hembra 1/8 a rosca hembra G 1/2, G 1/4, 1/2 NPT o 1/4 NPT)
- ④ Válvula de regulación fina
- ⑤ Mango de la bomba
- ⑥ Émbolo
- ⑦ Racor en forma de T 2 x G 1/8 hembra en G 1/8 macho

Manómetro de referencia recomendado

Manómetro digital de precisión modelo CPG1500

Rangos de medición: hasta 1.000 bar (15.000 psi)

Exactitud: 0,05 % del span

Para más datos técnicos véase la hoja técnica CT 10.51



Manómetro portátil modelo CPH6200

Rangos de medición: hasta 1.000 bar (14.500 psi)

Exactitud: 0,2 % del span

Para más datos técnicos véase la hoja técnica CT 11.01



Manómetro portátil modelo CPH6300

Rangos de medición: hasta 1.000 bar (14.500 psi)

Exactitud: 0,2 % del span

Para más datos técnicos véase la hoja técnica CT 12.01



Manómetro portátil de precisión modelo CPH6400

Rangos de medición: hasta 6.000 bar (85.000 psi)

Exactitud: hasta 0,025 % del span

Para más datos técnicos véase hoja técnica CT 14.01



Calibrador de proceso modelo CPH6000

Rangos de medición: hasta 8.000 bar (115.000 psi)

Exactitud: hasta 0,025 % del span

Para más datos técnicos véase la hoja técnica CT 15.01



Software de calibración

Software de calibración WIKA-CAL para crear certificados de calibración o protocolos del registrador.

Para datos técnicos véase hoja técnica CT 95.10



Maletines de calibración

Compuesto de:

- Maletín de servicio móvil de plástico con espuma de relleno
- Bomba de prueba manual neumática modelo CPP7-H
- Accesorios estándar, véase el volumen de suministro

Volumen de suministro

- Bomba de prueba manual modelo CPP7-H
- Racor en forma de T
- 4 adaptador de conexión a manguera
- 2 mangueras de conexión (cada una de 0,5 m (1,64 ft) de longitud)
- Adaptador de conexión a escoger libremente (G ½, G ¼, ½ NPT o ¼ NPT)
- Banda de PTFE para juntas

Accesorios

Adaptador

- Adaptador de conexión: G ⅜ hembra en G ⅜ hembra, material: acero al cromo-níquel
- Adaptador de conexión: G ⅜ hembra en G ¼ hembra, material: acero al cromo-níquel
- Adaptador de conexión: G ⅜ hembra en ½ NPT hembra, material: acero al cromo-níquel
- Adaptador de conexión: G ⅜ hembra en ¼ NPT hembra, material: acero al cromo-níquel
- Adaptador de conexión a manguera, rosca G ⅜ macho, en 4 mm conexión a manguera

Maletín

- Maletín de plástico incl. espuma de relleno con huecos para CPP7-H; medidas (ancho x altura x profundidad): 350 x 265 x 85 mm (13,78 x 10,53 x 3,35 in)

Otros datos

- Racor en forma de T 2 x G ⅜ hembra en G ⅜ macho, material: latón
- Manguera de repuesto para CPP7-H, longitud 0,5 m (1,64 ft)

Indicaciones relativas al pedido

CPP7-H / adaptador de conexión estándar / adaptador de conexión adicional / maletín / otras homologaciones / datos de pedido adicionales

© 12/2016 WIKA Alexander Wiegand SE & Co. KG, todos los derechos reservados.
Los datos técnicos descritos en este documento corresponden al estado actual de la técnica en el momento de la publicación.
Nos reservamos el derecho de modificar los datos técnicos y materiales.

